

# Technisch specificatieblad

Stalen bocht met zwarte poedercoating, zonder schroefdraad

Artikelnummer: 2046825



90°-bocht met aangepaste mof, voor elektro-installatiebuis volgens EN 61386-1. Met braamvrije binnenwand.



**St** Staal

**PE50** PES50 - polyester / epoxy

## Stamgegevens

Artikelnummer	2046825
Type	SBN20 SW
Omschrijving 1	Buisbocht 90°
Omschrijving 2	zonder schroefdraad
Fabrikant	OBO
Dimensie	Ø20mm
Kleur	diepzwart; RAL 9005
Materiaal	Staal
Oppervlak	PES50 - polyester / epoxy
Oppervlaktenorm	
Kleinste verkoop-eenheid	25
Eenheid van hoeveelheid	Stuk
Gewicht	13,3 kg
Eenheid gewicht	kg/100 st.
CO2-voetafdruk (GWP) van wieg tot poort	0,4103 kg CO2e / 1 Stuk

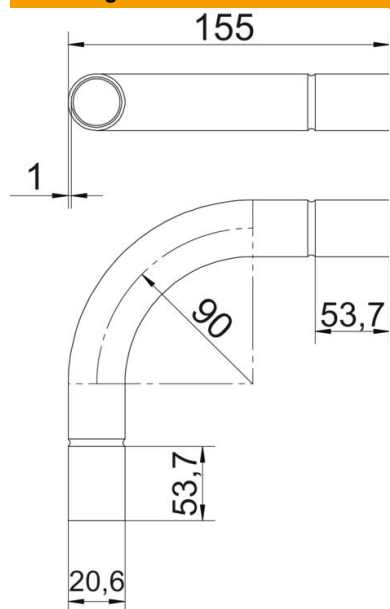
# Technisch specificatieblad

Stalen bocht met zwarte poedercoating, zonder schroefdraad

Artikelnummer: 2046825



## Afmetingen



Maat A	53,7 mm
Maat B	155 mm
Maat D	22,6 mm
Maat d	20,6 mm
Maat l	30 mm
Afmeting m (mm)	M20
Maat R	90 mm
Maat t	1 mm

## Technische gegevens

Uitvoering	Plug
Flexibel	nee
Voor buisdiameter nominaal	20 mm
Halogeenvrij	nee
Met inspectieopening en deksel	nee
Met mof	ja
Oppervlak geborsteld	nee
Oppervlak gepolijst	nee
Hoek van de bocht	90 °
Tweedelig	nee