

Technische fiche

Galvanisch verzinkte stalen bocht, zonder schroefdraad

Artikelnummer: 2046810



90°-bocht met aangevormde mof, voor elektro-installatiebuis volgens EN 61386-1. Met braamvrije binnenwand.



St Staal

G galvanisch verzinkt

Stamgegevens

Artikelnummer	2046810
Type	SBN25 G
Omschrijving 1	Buisbocht 90°
Omschrijving 2	zonder schroefdraad
Fabrikant	OBO
Dimensie	Ø25mm
Materiaal	staal
Oppervlak	galvanisch verzinkt
Oppervlakenorm	EN ISO 19598 / EN ISO 4042
Kleinste verkoop-eenheid	25
Eenheid van hoeveelheid	Stuk
Gewicht	24,4 kg
Eenheid gewicht	kg/100 paar

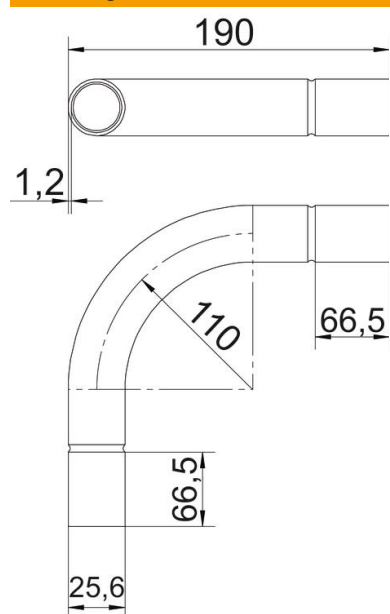
Technische fiche

Galvanisch verzinkte stalen bocht, zonder schroefdraad

Artikelnummer: 2046810



Afmetingen



Maat A	66,5 mm
Maat B	190 mm
Maat D	28 mm
Maat d	25,6 mm
Maat l	40 mm
Afmeting m	M25
Maat R (mm)	110 mm
Maat t	1,2 mm

Technische gegevens

Uitvoering	Stek
Flexibel	nee
Voor buisdiameter nominaal	25 mm
Halogeenvrij	nee
Met inspectieopening en deksel	nee
Met mof	ja
Oppervlak geborsteld	nee
Oppervlak gepolijst	nee
Hoek van de bocht	90 °
Tweedelig	nee