

# Fiche technique

## Coude en acier galvanisé à chaud, sans filetage

Référence: 2046819



Coude à 90° pour manchons moulés, pour tubes électriques selon EN 61386-1.  
Avec paroi intérieure sans ébarbure.



**St** Acier

**FT** galvanisé à chaud par trempage

### Données de base

Référence	2046819
Type	SBN32 FT
Désignation 1	Coude à 90° pour tube
Désignation 2	non fileté
Fabricant	OBO
Dimension	Ø32mm
Matériau	Acier
Surface	galvanisé à chaud par trempage
Norme de surface	DIN EN ISO 1461
Unité d'emballage minimale	20
Unité de quantité	pc
Poids	41 kg
Unité de poids	kg/100 pc
Empreinte CO2 (GWP) du berceau à la porte	1,4384 kg CO2e / 1 Pièce

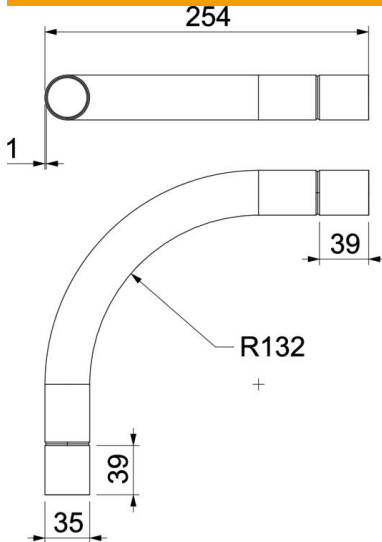
# Fiche technique

Coude en acier galvanisé à chaud, sans filetage



Référence: 2046819

## Dimensions



Cote A	86,5 mm
Cote B	254 mm
Cote D	35,1 mm
Cote d	32,7 mm
Cote l	40 mm
Dimension m (mm)	M32
Cote R	150 mm
Cote t	1,2 mm

## Caractéristiques techniques

Modèle	Emboîtement
Flexible	non
pour diamètre de tube nominal	32 mm
Sans halogène	non
Avec ouverture d'inspection et couvercle	non
Avec manchon	oui
Surface brossée	non
Surface polie	non
Plage de températures d'utilisation max.	400 °C
Plage de températures d'utilisation min.	-45 °C
Angle de coude	90 °
En deux parties	non