

Technisch specificatieblad

Galvanisch verzinkte stalen bocht, met schroefdraad

Artikelnummer: 2046780



90°-bocht voor installatiebuis conform NEN-EN-IEC 61386-1 met draadeinden conform NEN-EN-IEC 60423. Met braamvrije binnenwand.

Per buisbocht is al een verbindingsmof opgeschroefd.



St Staal

G galvanisch verzinkt

Stamgegevens

| | |
|--|--------------------------------------|
| Artikelnummer | 2046780 |
| Type | SBNM25 G |
| Omschrijving 1 | Buisbocht 90° |
| Omschrijving 2 | met draadeind |
| Fabrikant | OBO |
| Dimensie | M25x1,5 |
| Materiaal | Staal |
| Oppervlak | galvanisch verzinkt |
| Oppervlakenorm | EN ISO 19598 / EN ISO 4042 |
| Kleinste verkoop-eenheid | 25 |
| Eenheid van hoeveelheid | Stuk |
| Gewicht | 33 kg |
| Eenheid gewicht | kg/100 st. |
| CO ₂ -voetafdruk (GWP) van wieg tot poort | 0,8097 kg CO ₂ e / 1 Stuk |

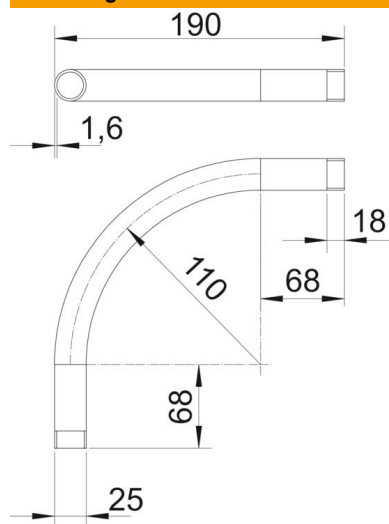
Technisch specificatieblad

Galvanisch verzinkte stalen bocht, met schroefdraad



Artikelnummer: 2046780

Afmetingen



| | |
|-----------------|--------|
| Maat A | 68 mm |
| Maat B | 190 mm |
| Maat D | 25 mm |
| Maat I | 18 mm |
| Afmeting m (mm) | M25 |
| Maat R | 110 mm |
| Maat t | 1,6 mm |

Technische gegevens

| | |
|--------------------------------|--------------|
| Uitvoering | Schroefdraad |
| Flexibel | nee |
| Voor buisdiameter nominaal | 25 mm |
| Schroefdraad | M25x1,5 |
| Halogeenvrij | nee |
| Met inspectieopening en deksel | nee |
| Met mof | ja |
| Oppervlak geborsteld | nee |
| Oppervlak gepolijst | nee |
| Hoek van de bocht | 90 ° |
| Tweedelig | nee |