

# Fiche technique

## Coude en acier revêtu à poudre, noir, fileté

Référence: 2046795



Coude à 90° pour les tubes électriques selon EN 61386-1, équipés d'extrémités filetés selon DIN 60423. Avec paroi intérieure sans ébarbure.  
Un manchon de raccordement est déjà vissé sur chaque tube coudé.



**St** Acier

**PE50** PES50 - Polyester / époxy

### Données de base

Référence	2046795
Type	SBNM25 SW
Désignation 1	Coude à 90° pour tube
Désignation 2	avec manchon fileté
Fabricant	OBO
Dimension	M25x1,5
Couleur	noir profond; RAL 9005
Matériau	Acier
Surface	PES50 - Polyester / époxy
Norme de surface	
Unité d'emballage minimale	25
Unité de quantité	pc
Poids	33 kg
Unité de poids	kg/100 pc
Empreinte CO2 (GWP) du berceau à la porte	0,8651 kg CO2e / 1 Pièce

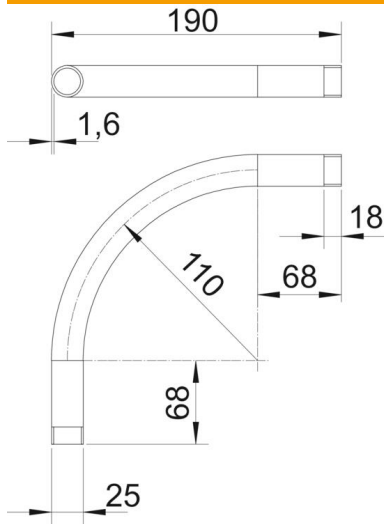
# Fiche technique

Coude en acier revêtu à poudre, noir, fileté

Référence: 2046795



## Dimensions



Cote A	68 mm
Cote B	190 mm
Cote D	25 mm
Cote l	18 mm
Dimension m (mm)	M25
Cote R	110 mm
Cote t	1,6 mm

## Caractéristiques techniques

Modèle	Filetage
Flexible	non
pour diamètre de tube nominal	25 mm
Filetage	M25x1,5
Sans halogène	non
Avec ouverture d'inspection et couvercle	non
Avec manchon	oui
Surface brossée	non
Surface polie	non
Angle de coude	90 °
En deux parties	non