

# Technisch specificatieblad

## Vuurverzinkte stalen bocht, met schroefdraad

Artikelnummer: 2046789



90°-bocht voor installatiebuis conform NEN-EN-IEC 61386-1 met draadeinden conform NEN-EN-IEC 60423. Met braamvrije binnenwand.

Per buisbocht is al een verbindingsmof opgeschroefd.



**St** Staal

**FT** thermisch verzinkt

### Stamgegevens

Artikelnummer	2046789
Type	SBNM32 FT
Omschrijving 1	Buisbocht 90°
Omschrijving 2	met draadeind
Fabrikant	OBO
Dimensie	M32x1,5
Materiaal	Staal
Oppervlak	thermisch verzinkt
Oppervlaktenorm	DIN EN ISO 1461
Kleinste verkoop-eenheid	20
Eenheid van hoeveelheid	Stuk
Gewicht	56,6 kg
Eenheid gewicht	kg/100 st.
CO <sub>2</sub> -voetafdruk (GWP) van wieg tot poort	1,7758 kg CO <sub>2</sub> e / 1 Stuk

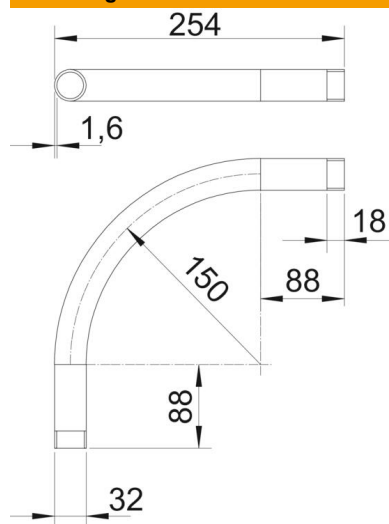
# Technisch specificatieblad

## Vuurverzinkte stalen bocht, met schroefdraad

Artikelnummer: 2046789



### Afmetingen



Maat A	88 mm
Maat B	254 mm
Maat D	32 mm
Maat I	18 mm
Afmeting m (mm)	M32
Maat R	150 mm
Maat t	1,6 mm

### Technische gegevens

Uitvoering	Schroefdraad
Flexibel	nee
Voor buisdiameter nominaal	32 mm
Schroefdraad	M32x1,5
Halogeenvrij	nee
Met inspectieopening en deksel	nee
Met mof	ja
Oppervlak geborsteld	nee
Oppervlak gepolijst	nee
Hoek van de bocht	90 °
Tweedelig	nee