

Fiche technique

Coude en acier galvanisé par électrolyse, fileté

Référence: 2046781



Coude à 90° pour les tubes électriques selon EN 61386-1, équipés d'extrémités filetés selon DIN 60423. Avec paroi intérieure sans ébarbure.

Un manchon de raccordement est déjà vissé sur chaque coude.



St acier

G galvanisé

Données sources

Référence	2046781
Type	SBNM32 G
Désignation 1	Coude à 90° pour tube
Désignation 2	avec manchon fileté
Fabricant	OBO
Dimension	M32x1,5
Matériau	acier
Surface	galvanisé
Norme de surface	EN ISO 19598 / EN ISO 4042
Unité d'emballage minimale	20
Unité de mesure	Pièces
Poids	56,6 kg
Unité de poids	kg/100 paires

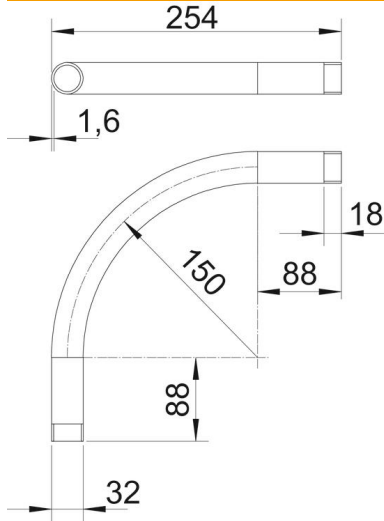
Fiche technique

Coude en acier galvanisé par électrolyse, fileté

Référence: 2046781



Dimensions



Cote A	88 mm
Cote B	254 mm
Cote D	32 mm
Cote l	18 mm
Dimension m (mm)	M32
Cote R	150 mm
Cote t	1,6 mm

Caractéristiques techniques

Modèle	Filetage
Flexible	non
pour diamètre de tube nominal	32 mm
Filetage	M32x1,5
Sans halogène	non
Avec ouverture d'inspection et couvercle	non
Avec manchon	oui
Surface brossée	non
Surface polie	non
Angle de coude	90 °
En deux pièces	non