

Fiche technique

Coude en acier revêtu à poudre, noir, fileté

Référence: 2046797



Coude à 90° pour les tubes électriques selon EN 61386-1, équipés d'extrémités filetés selon DIN 60423. Avec paroi intérieure sans ébarbure.
Un manchon de raccordement est déjà vissé sur chaque tube coudé.



St Acier

PE50 PES50 - Polyester / époxy

Données de base

Référence	2046797
Type	SBNM40 SW
Désignation 1	Coude à 90° pour tube
Désignation 2	avec manchon fileté
Fabricant	OBO
Dimension	M40x1,5
Couleur	noir profond; RAL 9005
Matériau	Acier
Surface	PES50 - Polyester / époxy
Norme de surface	
Unité d'emballage minimale	15
Unité de quantité	pc
Poids	77,6 kg
Unité de poids	kg/100 pc
Empreinte CO2 (GWP) du berceau à la porte	1,7049 kg CO2e / 1 Pièce

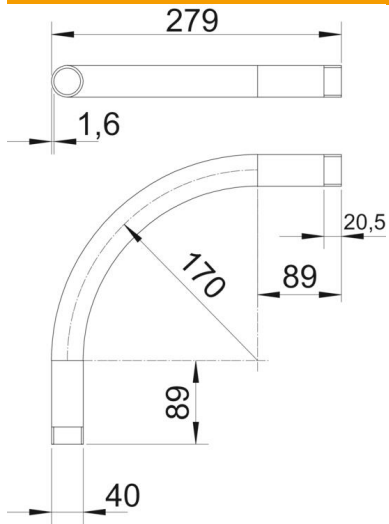
Fiche technique

Coude en acier revêtu à poudre, noir, fileté

Référence: 2046797



Dimensions



Cote A	89 mm
Cote B	279 mm
Cote D	40 mm
Cote I	20,5 mm
Dimension m (mm)	M40
Cote R	170 mm
Cote t	1,6 mm

Caractéristiques techniques

Modèle	Filetage
Flexible	non
pour diamètre de tube nominal	40 mm
Filetage	M40x1,5
Sans halogène	non
Avec ouverture d'inspection et couvercle	non
Avec manchon	oui
Surface brossée	non
Surface polie	non
Angle de coude	90 °
En deux parties	non