

Fiche technique

Coude en acier galvanisé, fileté

Référence: 2046783



Coude à 90° pour les tubes électriques selon EN 61386-1, équipés d'extrémités filetées selon DIN 60423. Avec paroi intérieure sans ébarbure.

Un manchon de raccordement est déjà vissé sur chaque coude.



St acier

G galvanisé

Données sources

Référence	2046783
Type	SBNM50 G
Désignation 1	Coude à 90° pour tube
Désignation 2	avec manchon fileté
Fabricant	OBO
Dimension	M50x1,5
Matériau	acier
Surface	galvanisé
Norme de surface	EN ISO 19598 / EN ISO 4042
Unité d'emballage minimale	5
Unité de mesure	Pièces
Poids	125,8 kg
Unité de poids	kg/100 paires

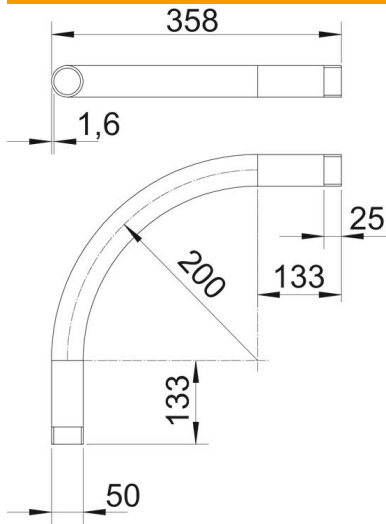
Fiche technique

Coude en acier galvanisé, fileté

Référence: 2046783



Dimensions



Cote A	133 mm
Cote B	358 mm
Cote D	50 mm
Cote I	25 mm
Dimension m (mm)	M50
Cote R	200 mm
Cote t	1,6 mm

Caractéristiques techniques

Modèle	Filetage
Flexible	non
pour diamètre de tube nominal	50 mm
Filetage	M50x1,5
Sans halogène	non
Avec ouverture d'inspection et couvercle	non
Avec manchon	oui
Surface brossée	non
Surface polie	non
Angle de coude	90 °
En deux pièces	non