

Fiche technique

Coude en acier époxy, noir, fileté

Référence: 2046799



Coude à 90° pour les tubes électriques selon EN 61386-1, équipés d'extrémités filetés selon DIN 60423. Avec paroi intérieure sans ébarbure. Un manchon de raccordement est déjà vissé sur chaque tube coudé.



St Acier

PE50 PES50 - Polyester / époxy

Données de base

Référence	2046799
Type	SBNM63 SW
Désignation 1	Coude à 90° pour tube
Désignation 2	avec manchon fileté
Fabricant	OBO
Dimension	M63x1,5
Couleur	noir profond; RAL 9005
Matériau	Acier
Surface	PES50 - Polyester / époxy
Norme de surface	
Unité d'emballage minimale	3
Unité de quantité	pc
Poids	227 kg
Unité de poids	kg/100 pc
Empreinte CO2 (GWP) du berceau à la porte	7,2525 kg CO2e / 1 Pièce

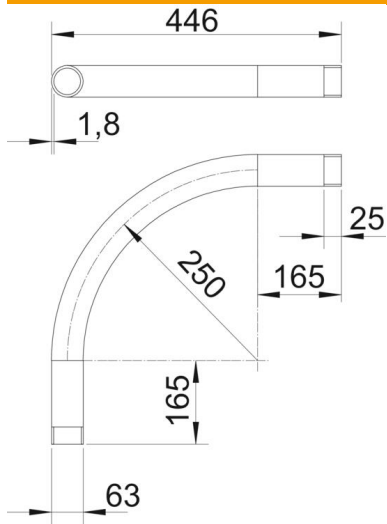
Fiche technique

Coude en acier époxy, noir, fileté

Référence: 2046799



Dimensions



Cote A	165 mm
Cote B	446 mm
Cote D	63 mm
Cote l	25 mm
Dimension m (mm)	M63
Cote R	250 mm
Cote t	1,8 mm

Caractéristiques techniques

Modèle	Filetage
Flexible	non
pour diamètre de tube nominal	63 mm
Filetage	M63x1,5
Sans halogène	non
Avec ouverture d'inspection et couvercle	non
Avec manchon	oui
Surface brossée	non
Surface polie	non
Angle de coude	90 °
En deux parties	non