

Miniverdeler met klemmenstrook voor opbouwmontage, voor de stroomverdeling binnen en buitengebied, conform NEN-EN 439-3. Met voormonteerde 35 mm DIN-rail. Beschermingsklasse IP66 en beschermingsgraad IK08. Transparante deksel om vast te schroeven, met uitsparing. Inclusief 4 schroefdekseldoppen.

- Geïsoleerd voor maximaal 3 deeleenheden
- Elk 2 uitbreekopeningen Ø 20 mm boven en onder
- Elk 1 gecombineerde uitbreekopening Ø 20/25 mm boven en onder
- 4 schroefdekseldoppen

Opbouwminiverdeler, veiligheidsgeïsoleerd voor maximaal 3 deeleenheden. Aan de bovenzijde en onderzijde telkens 3 uitbreekopeningen (2x Ø20 en 1x Ø20/25) incl. voormonteerde 35 mm DIN-rail. De vier meegeleverde schroefafdekkoppen voorkomen een ongewilde "spanningoverspraak".

De PC-miniverdelers zijn geschikt voor de montage binnen en buiten.

Nominale stroom 40A
Verliesvermogen bij 40K 17W
Nominale spanning Un: 400 V
Nominale bedrijfsspanning Ue: 400 V
Piekstroombestendigheid cat.III Uimp: 4 kV



PC Polycarbonaat

Stamgegevens

Artikelnummer	2008860
Type	SDB 03L PC
Omschrijving 1	Kleine Verdeler
Omschrijving 2	zonder Klemmenstrook, 3 eenh.
Fabrikant	OBO
Dimensie	150x190x125
Kleur	lichtgrijs; RAL 7035
Materiaal	Polycarbonaat
Kleinste verkoop-eenheid	1
Eenheid van hoeveelheid	Stuk
Gewicht	78 kg
Eenheid gewicht	kg/100 st.
CO2-voetafdruk (GWP) van wieg tot poort	2,7558 kg CO2e / 1 Stuk

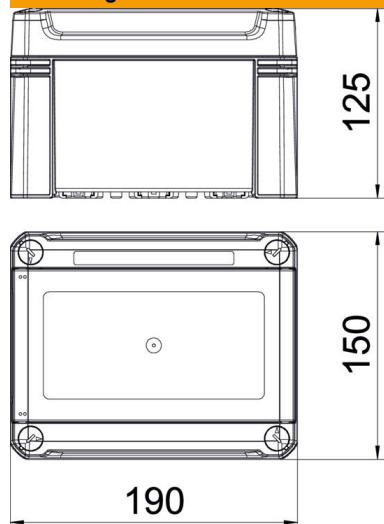
Technisch specificatieblad

Miniverdeler 3 deeleenheden, leeg, polycarbonaat

Artikelnummer: 2008860



Afmetingen



Lengte	191 mm
Breedte	151 mm
Hoogte	126 mm

Technische gegevens

Aanbouwmogelijkheid	ja
Aantal series	1
Soort afdekking	Deksel
Uitvoering deksel miniverdeler	Met uitsparing
DIN-rail	ja
Inbouwplaats	Binnen
EMC-uitvoering	nee
Gloedraadtest	850 °C
Met montageplaat	nee
Met slot	nee
Montagetype installatie miniverdeler	Opbouw
Nominale isolatiespanning AC	1000 V
Nominale isolatiespanning DC	1500 V
Nominale spanning	400 V
Nominale stroom	40 A
Beschermingsgraad	IP66
Beschermingsgraad IK-code	IK08
Transparante deksel	ja