

Miniverdeler met klemmenstrook voor opbouwmontage, voor de stroomverdeling binnen en in beveiligd buitengebied, conform NEN-EN 439-3. Met voormonteerde 35 mm DIN-rail. Beschermingsklasse IP66 en beschermingsgraad IK07.

Transparante deksel om vast te schroeven, met uitsparing.

- Geïsoleerd voor maximaal 3 deeleenheden
- Elk 2 uitbreekopeningen Ø 20 mm boven en onder
- Elk 1 gecombineerde uitbreekopening Ø 20/25 mm boven en onder
- 4 schroefdekseldoppen

De PS-miniverdelers zijn geschikt voor de montage binnen en voor de beschermde montage buiten.

Nominale stroom 40A

Verliesvermogen bij 40K 17W

Nominale spanning U_n : 400 V

Nominale bedrijfsspanning U_e : 400 V

Piekstroombestendigheid cat.III U_{imp} : 4 kV



PS Polystyreen

Stamgegevens

Artikelnummer	2008820
Type	SDB 03L PS
Omschrijving 1	Kleine Verdeler
Omschrijving 2	zonder Klemmenstrook, 3 eenh.
Fabrikant	OBO
Dimensie	150x190x125
Kleur	lichtgrijs; RAL 7035
Materiaal	Polystyreen
Kleinste verkoop-eenheid	1
Eenheid van hoeveelheid	Stuk
Gewicht	69 kg
Eenheid gewicht	kg/100 st.
CO2-voetafdruk (GWP) van wieg tot poort	2,3856 kg CO ₂ e / 1 Stuk

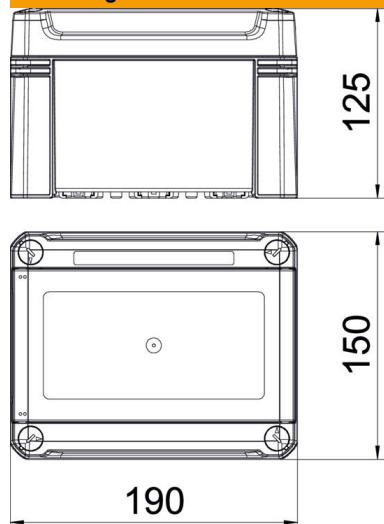
Technisch specificatieblad

Miniverdeler 3 deeleenheden, leeg, polystyreen

Artikelnummer: 2008820



Afmetingen



Lengte	191 mm
Breedte	151 mm
Hoogte	126 mm

Technische gegevens

Aanbouwmogelijkheid	ja
Aantal series	1
Soort afdekking	Deksel
Uitvoering deksel miniverdeler	Met uitsparing
DIN-rail	ja
Inbouwplaats	Binnen
EMC-uitvoering	nee
Gloedraadtest	650 °C
Met montageplaat	nee
Met slot	nee
Montagetype installatie miniverdeler	Opbouw
Nominale isolatiespanning AC	1000 V
Nominale isolatiespanning DC	1500 V
Nominale spanning	400 V
Nominale stroom	40 A
Beschermingsgraad	IP66
Beschermingsgraad IK-code	IK07
Transparante deksel	ja