

Technisch specificatieblad

Miniverdeler 3 deelenheden, met klemmenstrook, polystyreen

Artikelnummer: 2008800



Miniverdeler met klemmenstrook voor opbouwmontage, voor de stroomverdeling binnen en in beveiligd buitengebied, conform NEN-EN 439-3. Met voorgemonteerde 35 mm DIN-rail. Beschermingsklasse IP66 en beschermingsgraad IK07. Transparante deksel om vast te schroeven, met uitsparing.

- Geïsoleerd voor maximaal 3 deelenheden - Klemstrookenset bestaande uit: elk één PE/N klem met 4x16 mm² schroefklemmenstrook, mini-DIN-rail, montagehandleiding en bevestigingsset - Identificatieplaatjes voor aangesloten gebruikers

- 2 elastische kabel- en leidinginvoeren Ø 20 mm voor kabeldiameter 0-17 mm

- 1 elastische kabel- en leidinginvoer Ø 25 mm voor kabeldiameter 0-22 mm

- Elk 2 uitbrekopeningen Ø 20 mm boven en onder

- Elk 1 gecombineerde uitbrekopening Ø 20/25 mm boven en onder

- 4 schroefdekseldoppen

Geschikt voor de montage in binnenopstelling en beschermde buitenopstelling;

Toebehoren:

· Klemmenstrookset bestaande uit: een PE/N klem met 4x16 mm² schroefklemmenstrook, mini-DIN-rail, montagehandleiding en bevestigingsset

· Zelfklevende pictogrammen voor markering en belettering van de aangesloten gebruikers;

· Twee elastische kabel- en leidinginvoeren Ø20mm voor kabeldiameter 0-17mm

· Een elastische kabel- en leidinginvoer Ø25mm voor kabeldiameter 0-22mm
Nominale stroom 40A

Verliesvermogen bij 40K 17W

Nominale spanning Un: 400 V

Nominale bedrijfsspanning Ue: 400 V

Piekstroombestendigheid cat.III Uimp: 4 kV



PS Polystyreen

Stamgegevens

Artikelnummer	2008800
Type	SDB 03 PS
Omschrijving 1	Kleine Verdeler
Omschrijving 2	voor max. 3 eenheden
Fabrikant	OBO
Dimensie	150x190x125
Kleur	lichtgrijs; RAL 7035
Materiaal	Polystyreen
Kleinste verkoop-eenheid	1
Eenheid van hoeveelheid	Stuk
Gewicht	81 kg
Eenheid gewicht	kg/100 st.
CO2-voetafdruk (GWP) van wieg tot poort	2,8026 kg CO2e / 1 Stuk

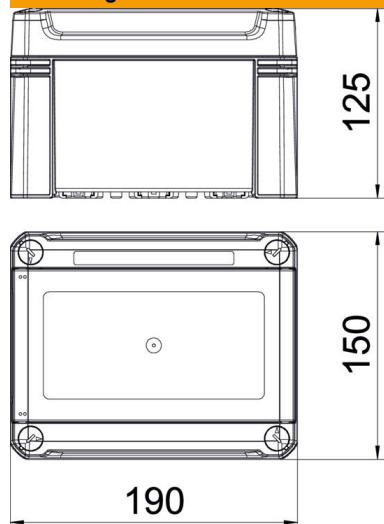
Technisch specificatieblad

Miniverdeler 3 deeleenheden, met klemmenstrook, polystyreen

Artikelnummer: 2008800



Afmetingen



Lengte	191 mm
Breedte	151 mm
Hoogte	126 mm

Technische gegevens

Aanbouwmogelijkheid	ja
Aantal series	1
Soort afdekking	Deksel
Uitvoering deksel miniverdeler	Met uitsparing
DIN-rail	ja
Inbouwplaats	Binnen
EMC-uitvoering	nee
Gloedraadtest	650 °C
Klemrail	Plug
Met montageplaat	nee
Met slot	nee
Montagetype installatie miniverdeler	Opbouw
Nominale isolatiespanning AC	1000 V
Nominale isolatiespanning DC	1500 V
Nominale spanning	400 V
Nominale stroom	40 A
Beschermingsgraad	IP66
Beschermingsgraad IK-code	IK07
Transparante deksel	ja