

Technisch specificatieblad

Miniverdeler 9 deeleenheden, met klemmenstrook, polycarbonaat

Artikelnummer: 2008848



Miniverdeler met klemmenstrook voor opbouwmontage, voor de stroomverdeling binnen en buiten, conform NEN-EN 439-3. Met voormonteerde 35 mm DIN-rail. Beschermingsklasse IP66 en beschermingsgraad IK08. Transparante deksel om vast te schroeven, met uitsparing.

- Geïsoleerd voor maximaal 9 deeleenheden - Klemstrookenset bestaande uit: elk één PE/N klem (1x25 mm² en 1x16 mm² schroefklemmenstrook, 2x4 mm² en 12x2,5 mm² steekklemmen), mini-DIN-rail, montagehandleiding en bevestigingsset - Identificatieplaatjes voor aangesloten verbruikers - 6 elastische kabel- en leidinginvoeren Ø 20 mm voor kabeldiameter 0-17 mm - 1 elastische kabel- en leidinginvoer Ø 25 mm voor kabeldiameter 0-22 mm - 1 elastische kabel- en leidinginvoer Ø 32 mm voor kabeldiameter 0-28 mm - Elk 8 uitbrekopeningen Ø 20 mm boven en onder
- Elk 1 gecombineerde uitbrekopening Ø 20/25/32 mm boven en onder
- 4 schroefdekseldoppen
- 2 roestvaststalen externe bevestigingen
- Afdeksloten voor ongebruikte deeleenheden

Opbouwminiverdeler, veiligheidsgeïsoleerd voor maximaal 9 deeleenheden. Aan de bovenzijde en onderzijde telkens 9 uitbrekopeningen (8x Ø20 en 1x Ø20/25/32) incl. voormonteerde 35 mm DIN-rail. De vier meegeleverde schroefafdeksdoppen voorkomen een ongewilde "spanningoverspraak".

Geschikt voor de montage in binnen- en buitenopstelling;

VDE-getest conform NEN-EN-IEC 61439;

Toebehoren:

- Klemmenstrookenset bestaande uit: een PE/N klem (1x25 mm² en 1x16 mm² schroefklemmenstrook; 2x4 mm² en 12x2,5 mm² steekklemmen), mini-DIN-rail, montagehandleiding en bevestigingsset
- Zelfklevende pictogrammen voor markering van de installatie;
- Zes elastische kabel- en leidinginvoeren Ø20mm voor kabeldiameter 0-17mm
- Een elastische kabel- en leidinginvoer Ø25mm voor kabeldiameter 0-22mm
- Een elastische kabel- en leidinginvoer Ø32mm voor kabeldiameter 0-28mm
- Twee roestvast stalen buitenbevestigingen
- Afdeksloten voor afsluiten van niet benodigde deeleenheden

Nominale stroom 63A

Vermogensverlies bij 40K 20,7W



PC Polycarbonaat

Stamgegevens

Artikelnummer	2008848
Type	SDB 09 PC
Omschrijving 1	Kleine Verdeler
Omschrijving 2	voor max. 9 eenheden
Fabrikant	OBO
Dimensie	240x191x125
Kleur	lichtgrijs; RAL 7035
Materiaal	Polycarbonaat
Kleinste verkoop-eenheid	1
Eenheid van hoeveelheid	Stuk
Gewicht	103,84 kg
Eenheid gewicht	kg/100 st.
CO2-voetafdruk (GWP) van wieg tot poort	5,6641 kg CO2e / 1 Stuk

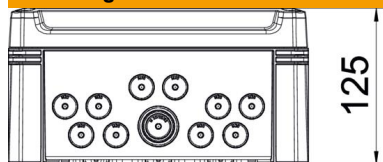
Technisch specificatieblad

Miniverdeler 9 deeleenheden, met klemmenstrook, polycarbonaat

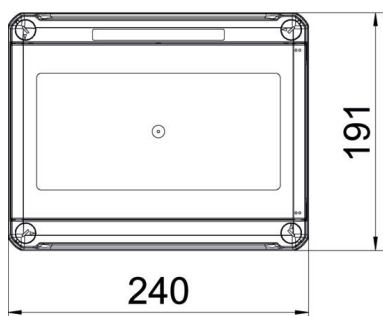
Artikelnummer: 2008848



Afmetingen



Lengte	241 mm
Breedte	191 mm
Hoogte	126 mm



Technische gegevens

Aanbouwmogelijkheid	ja
Aantal series	1
Soort afdekking	Deksel
Uitvoering deksel miniverdeler	Met uitsparing
DIN-rail	ja
Inbouwplaats	Beschermd buitengebied
EMC-uitvoering	nee
Gloedraadtest	850 °C
Klemrail	Plug
Met montageplaat	nee
Met slot	nee
Montagetype installatie miniverdeler	Opbouw
Nominale isolatiespanning AC	1000 V
Nominale isolatiespanning DC	1500 V
Nominale spanning	400 V
Nominale stroom	63 A
Beschermingsgraad	IP66
Beschermingsgraad IK-code	IK08
Transparante deksel	ja