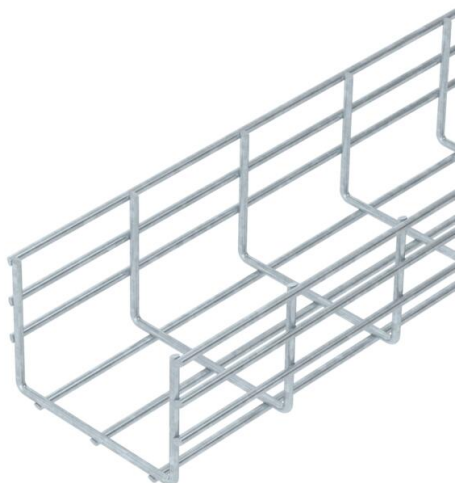


Draadgoot van puntgelaste staaldraden met een zijhoogte van 105 mm.  
De maasgrootte is 50 x 100 mm.  
Magnetische afschermingsdemping zonder deksel 15 dB, met deksel 25 dB.



**St** Staal

**FT** thermisch verzinkt

### Stamgegevens

Artikelnummer	6003175
Type	SGR 105 150 FT
Omschrijving 1	Draadgoot SGR 6 mm
Fabrikant	OBO
Dimensie	105x150x3000
Kleur	zink
Materiaal	Staal
Oppervlak	thermisch verzinkt
Oppervlakenorm	DIN EN ISO 1461
Kleinste verkoop-eenheid	3
Eenheid van hoeveelheid	Meter
Gewicht	272,333 kg
Eenheid gewicht	kg/100 m
CO <sub>2</sub> -voetafdruk (GWP) van wieg tot poort	5,5494 kg CO <sub>2</sub> e / 1 Meter

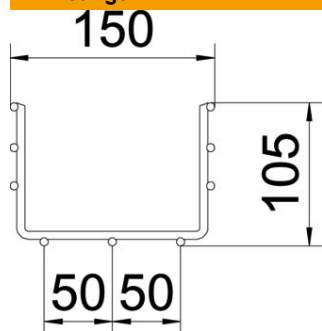
# Technisch specificatieblad

Zware draadgoot SGR 105 FT

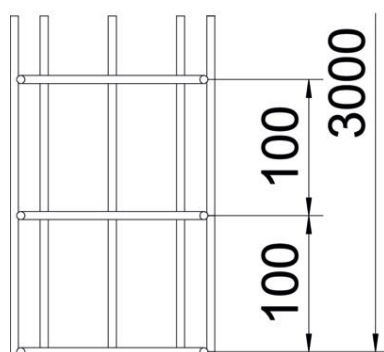
Artikelnummer: 6003175



## Afmetingen



Lengte	3.000 mm
Breedte	150 mm
Breedte	5,91 in
Hoogte	105 mm
Hoogte	4,13 in
Maat B	150 mm

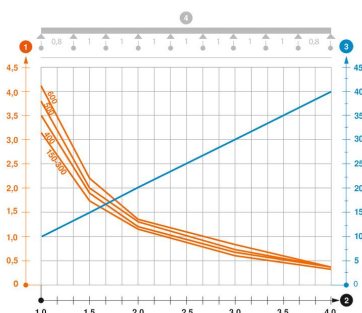


## Technische gegevens

Uitvoering verbinder	zonder verbinder
Bevestigingssoort montagesysteem	Plafond Wand
Functiebehoud	nee
Nuttige doorsnede	130 cm <sup>2</sup>
Nuttige doorsnede	13000 mm <sup>2</sup>
Profielvorm	U-vorm
Roestvast staal, gebeitst	nee
Verspanuitvoering	nee
Belastingstesttype conform IEC 61537	Type II
Type verbinder kabeldraagsysteem	geschroefd

### Belastingen

Toepasbare steunafstanden min.	1 m
Toepasbare steunafstanden max.	4 m
Steunafstand 1,0 m	3,1 kN/m
Steunafstand 1,5 m	1,75 kN/m
Steunafstand 2,0 m	1,15 kN/m
Steunafstand 2,5 m	0,79 kN/m
Steunafstand 3,0 m	0,6 kN/m
Steunafstand 3,5 m	0,5 kN/m
Steunafstand 4,0 m	0,4 kN/m



### Belastingsdiagram draadgoot type SGR 105

- 1 Toegestane kabelgoot-/kabel ladderbelasting in kN/m zonder manlast
  - 2 Steunafstand in m
  - 3 Zijkantdoorbuiging in mm bij toegestane last in kN/m
  - 4 Belastingsschema bij testmethode
- Belastingcurve met kabelgoot-/kabel ladderbreedte in mm
- Zijkantdoorbuigingscurve afhankelijk van de steunafstand