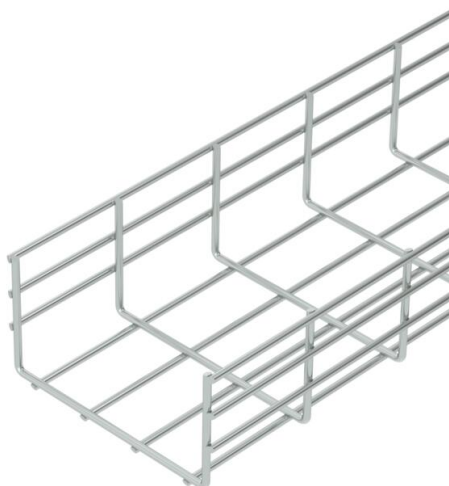


# Fiche technique

## Lourd chemin de câble en treillis SGR 105 G

Référence: 6002612



Chemin de câbles en treillis, en fils d'acier soudés par points (hauteur latérale de 105 mm).  
Le maillage est de 50 x 100 mm.

Atténuation magnétique du blindage sans couvercle 15 dB, avec couvercle 25 dB.



**St** Acier

**G** galvanisé

### Données de base

Référence	6002612
Type	SGR 105 200 G
Désignation 1	CdC Fil lourdes charges SGR
Fabricant	OBO
Dimension	105x200x3000
Couleur	zinc
Matériau	Acier
Surface	galvanisé
Norme de surface	EN ISO 19598 / EN ISO 4042
Unité d'emballage minimale	3
Unité de quantité	Mètre
Poids	296,333 kg
Unité de poids	kg/100 m
Empreinte CO2 (GWP) du berceau à la porte	5,6745 kg CO2e / 1 Mètre

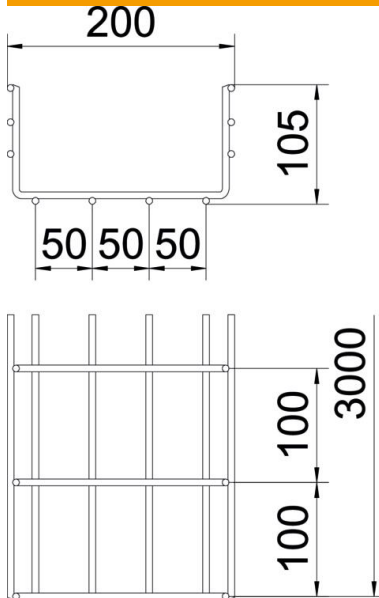
# Fiche technique

## Lourd chemin de câble en treillis SGR 105 G

Référence: 6002612



### Dimensions



Longueur	3 000 mm
Largeur	200 mm
Largeur	7,87 in
Hauteur	105 mm
Hauteur	4,13 in
Cote B	200 mm

### Caractéristiques techniques

Version du connecteur	sans raccord
Type de fixation du système de montage	Plafond Mur
Maintien en fonction	non
Séparateur (plaquette) intégré	sans
Section utile	175 cm <sup>2</sup>
Section utile	17500 mm <sup>2</sup>
Forme de profilé	Forme en U
Acier inoxydable, teint	non
Modèle longue portée	non
Type de test de charge selon CÉI 61537	Type II
Type de raccord du système de chemin de câble	vissé

# Fiche technique

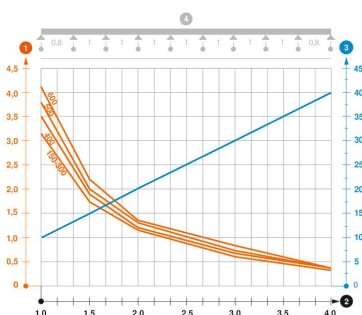
## Lourd chemin de câble en treillis SGR 105 G

Référence: 6002612



### Charges

Espacements utilisables entre supports min.	1 m
Espacements utilisables entre supports max.	4 m
Distance entre supports 1,0m	3,1 kN/m
Distance entre supports 1,5m	1,75 kN/m
Distance entre supports 2,0m	1,15 kN/m
Distance entre supports 2,5m	0,79 kN/m
Distance entre supports 3,0m	0,6 kN/m
Distance entre supports 3,5m	0,5 kN/m
Distance entre support 4,0m	0,4 kN/m



### Diagramme de charge du chemin de câbles en treillis SGR 105

- 1 Charge de chemins de câbles/d'échelles à câbles en kN/m sans charge d'homme
  - 2 Portée en m
  - 3 Déflexion de l'aile en mm avec kN/m autorisé
  - 4 Schéma de charge pour le procédé de contrôle
- Courbe de charge avec largeur du chemin de câbles/de l'échelle à câbles en mm
  - Courbe de déflexion de l'aile en fonction de l'écartement