

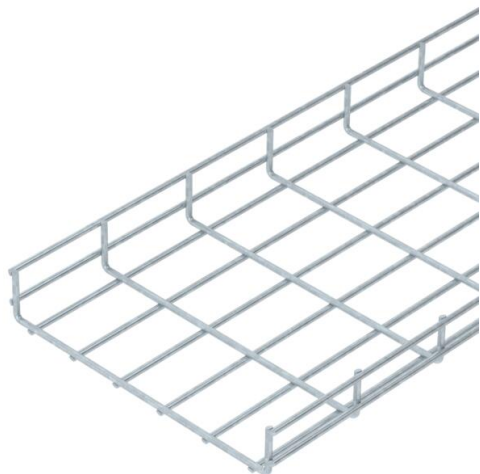
Technisch specificatieblad

Zware draadgoot SGR 55 FT

Artikelnummer: 6000331



Draadgoot van puntgelaste staaldraden met een zijhoogte van 55 mm.
De maasgrootte is 50 x 100 mm.
Magnetische afschermingsdemping zonder deksel 15 dB, met deksel 25 dB.



St Staal

FT thermisch verzinkt

Stamgegevens

Artikelnummer	6000331
Type	SGR 55 300 FT
Omschrijving 1	Draadgoot SGR 6 mm
Fabrikant	OBO
Dimensie	55x300x3000
Kleur	zink
Materiaal	Staal
Oppervlak	thermisch verzinkt
Oppervlaktenorm	DIN EN ISO 1461
Kleinste verkoop-eenheid	3
Eenheid van hoeveelheid	Meter
Gewicht	305,667 kg
Eenheid gewicht	kg/100 m
CO ₂ -voetafdruk (GWP) van wieg tot poort	6,3014 kg CO ₂ e / 1 Meter

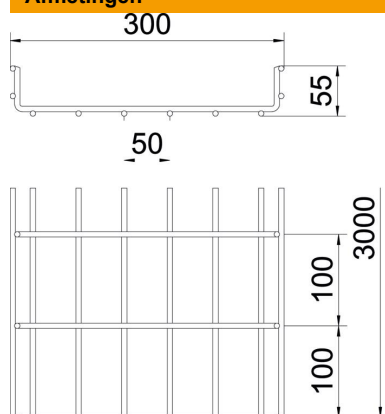
Technisch specificatieblad

Zware draadgoot SGR 55 FT

Artikelnummer: 6000331



Afmetingen



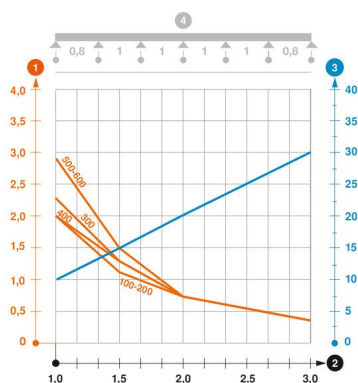
Lengte	3.000 mm
Breedte	300 mm
Breedte	11,81 in
Hoogte	55 mm
Hoogte	2,17 in
Maat B	300 mm

Technische gegevens

Uitvoering verbinder	zonder verbinder
Bevestigingssoort montagesysteem	Plafond Wand
Nuttige doorsnede	129 cm ²
Nuttige doorsnede	12900 mm ²
Profielvorm	U-vorm
Belastingstesttype conform IEC 61537	Type II
Type verbinder kabeldraagsysteem	geschroefd

Belastingen

Toepasbare steunafstanden min.	1 m
Toepasbare steunafstanden max.	3 m
Steunafstand 1,0 m	2 kN/m
Steunafstand 1,5 m	1,3 kN/m
Steunafstand 2,0 m	0,75 kN/m
Steunafstand 2,5 m	0,45 kN/m
Steunafstand 3,0 m	0,4 kN/m



Belastingsdiagram draadgoot type SGR 55

- 1** Toegestane kabelgoot-/kabeladderbelasting in kN/m zonder manlast
- 2** Steunafstand in m
- 3** Zijkantdoorbuiging in mm bij toegestane last in kN/m
- 4** Belastingsschema bij testmethode
- Belastingcurve met kabelgoot-/kabeladderbreedte in mm
- Zijkantdoorbuigingscurve afhankelijk van de steunafstand