

# Technische fiche

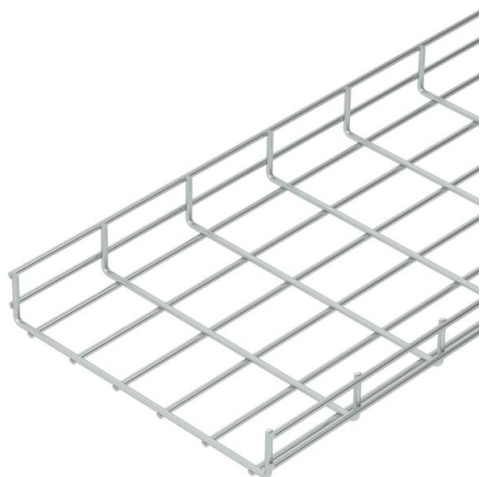
## Zware draadgoot SGR 55 G

Artikelnummer: 6005476



Draadgoot van puntgelaste staaldraden met een zijhoogte van 55 mm.  
De maaswijdte is 50 x 100 mm.

RVS uitvoering op aanvraag.  
Magnetische afschermingsdemping zonder deksel 15 dB, met deksel 25 dB.



- St** Staal
- G** galvanisch verzinkt

### Stamgegevens

Artikelnummer	6005476
Type	SGR 55 300 G
Omschrijving 1	Draadgoot SGR 6 mm
Fabrikant	OBO
Dimensie	55x300x3000
Kleur	zink
Materiaal	staal
Oppervlak	galvanisch verzinkt
Oppervlaktenorm	EN ISO 19598 / EN ISO 4042
Kleinste verkoop-eenheid	3
Eenheid van hoeveelheid	Meter
Gewicht	293,233 kg
Eenheid gewicht	kg/100 st.
CO <sub>2</sub> -voetafdruk (GWP) van wieg tot poort	5,6745 kg CO <sub>2</sub> e / 1 Meter

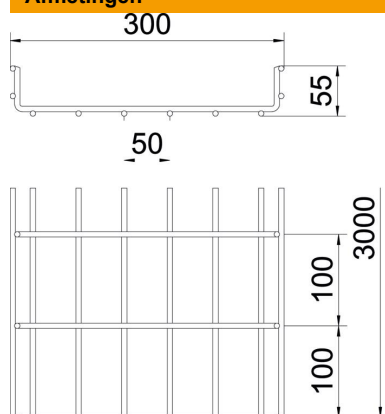
# Technische fiche

Zware draadgoot SGR 55 G

Artikelnummer: 6005476



## Afmetingen



Lengte	3.000 mm
Breedte	300 mm
Breedte	11,81 in
Hoogte	55 mm
Hoogte	2,17 in
Maat B	300 mm

## Technische gegevens

Uitvoering verbinder	zonder verbinder
Bevestigingssoort montagesysteem	Plafond Wand
Functiebehoud	nee
Nuttige doorsnede	129 cm <sup>2</sup>
Nuttige doorsnede	12900 mm <sup>2</sup>
Profielvorm	U-vorm
Roestvast staal, gebeitst	nee
Verspanuitvoering	nee
Belastingstesttype conform IEC 61537	Type II
Type verbinder kabeldraagsysteem	geschroefd

# Technische fiche

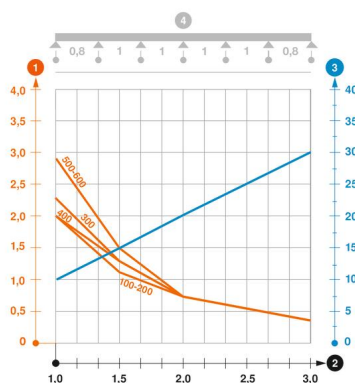
## Zware draadgoot SGR 55 G

Artikelnummer: 6005476



### Belastingen

Toepasbare steunafstanden min.	1 m
Toepasbare steunafstanden max.	3 m
Steunafstand 1,0 m	2 kN/m
Steunafstand 1,5 m	1,3 kN/m
Steunafstand 2,0 m	0,75 kN/m
Steunafstand 3,0 m	0,4 kN/m



### Belastingsdiagram draadgoot type SGR 55

- 1 Toegestane kabelgoot-/kabeladderbelasting in kN/m zonder manlast
- 2 Ondersteuningsafstand in meters
- 3 Zijkantdoorbuiging in mm bij toegestane last in kN/m
- 4 Belastingsschema bij testmethode
- Belastingcurve met kabelgoot-/ladderbreedte in mm
- Zijkantdoorbuigingscurve afhankelijk van de steunafstand