

# Fiche technique

## Agrafe de suspension A4

Référence: 6015340



Suspension latérale par tige filetée pour la suspension des chemins de câbles en treillis.



**A4** Acier inoxydable

**2B** nu, traité

### Données sources

Référence	6015340
Type	SH M10 A4
Désignation 1	Agrafe de suspension
Désignation 2	pour CdC Fil
Fabricant	OBO
Dimension	58x31
Matériau	Acier, inoxydable 1.4401
Surface	nu, traité
Norme de surface	
Unité d'emballage minimale	20
Unité de mesure	Pièces
Poids	5,5 kg
Unité de poids	kg/100 paires

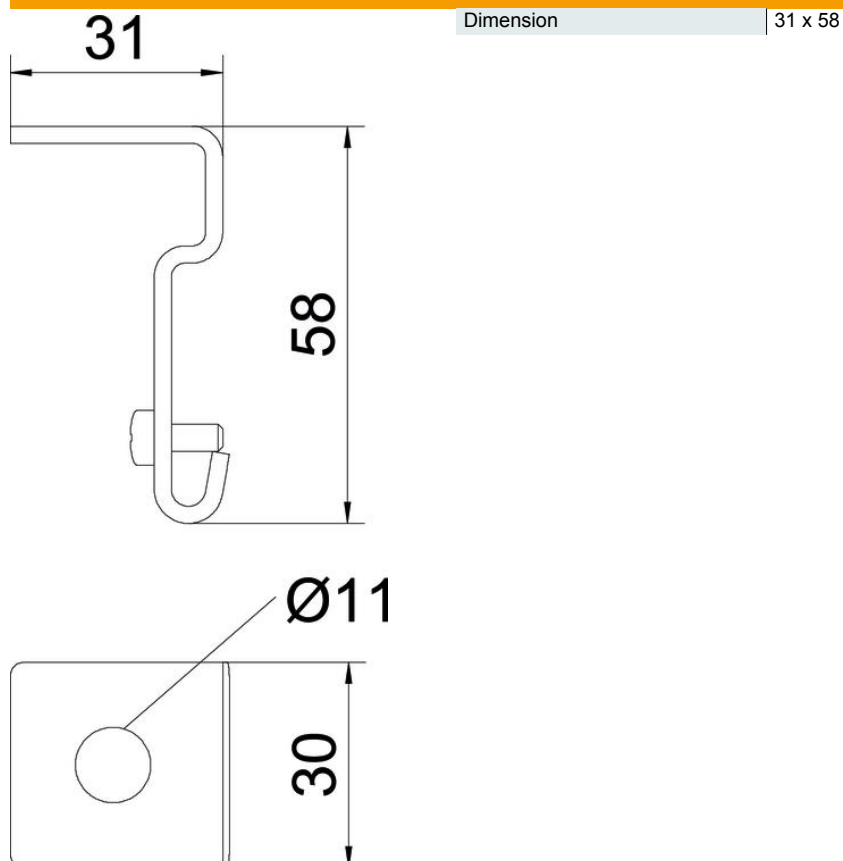
# Fiche technique

## Agrafe de suspension A4

Référence: 6015340



### Dimensions



### Caractéristiques techniques

Maintien en fonction	non
Diamètre du trou	11 mm
Acier inoxydable, décapé	non