

Fiche technique

Agrafe de suspension FS

Référence: 6015336



Agrafe de suspension pour la suspension latérale du chemin de câbles en treillis.



St acier

FS galvanisé sendzimir

Données sources

Référence	6015336
Type	SH M10 FS
Désignation 1	Agrafe de suspension
Désignation 2	pour CdC Fil
Fabricant	OBO
Dimension	58x31
Matériau	acier
Surface	galvanisé sendzimir
Norme de surface	DIN EN 10346
Unité d'emballage minimale	50
Unité de mesure	Pièces
Poids	5,8 kg
Unité de poids	kg/100 paires

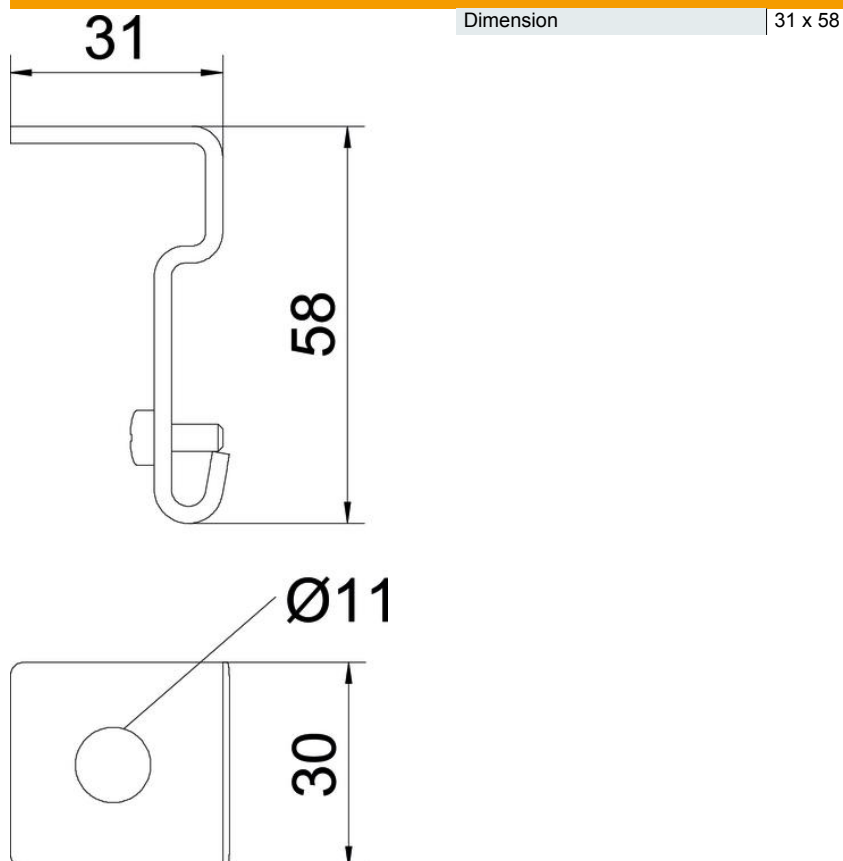
Fiche technique

Agrafe de suspension FS

Référence: 6015336



Dimensions



Caractéristiques techniques

Maintien en fonction	non
Diamètre du trou	11 mm
Acier inoxydable, décapé	non