

Fiche technique

Kit de compensation de hauteur pour la boîte de sol 201 x 201

Référence: 7404394



Élément de coffrage pour l'augmentation de niveau pour UDS ou d'un élément de coffrage pour l'ouverture de montage de la dimension nominale 4. Augmentation de 40 mm.



PS Polystyrène

Données de base

Référence	7404394
Type	SKE 201X201
Désignation 1	Kit réhausse
Désignation 2	4, + 40 mm réglage
Fabricant	OBO
Dimension	224x224x50
Couleur	rouge signalisation; RAL 3020
Matériau	Polystyrène
Unité d'emballage minimale	1
Unité de quantité	pc
Poids	15 kg
Unité de poids	kg/100 pc
Empreinte CO2 (GWP) du berceau à la porte	0,6832 kg CO2e / 1 Pièce

Fiche technique

Kit de compensation de hauteur pour la boîte de sol 201 x 201

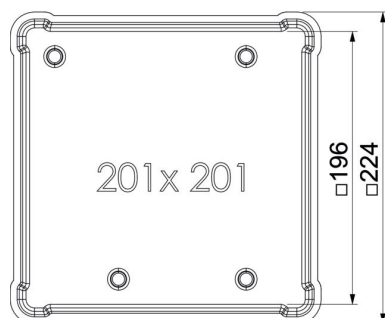
Référence: 7404394



Dimensions



Longueur	201 mm
Largeur	201 mm
Hauteur	50 mm
Cote A	201 mm



Caractéristiques techniques

Type d'accessoires	autres
forme	carré
Dimension nominale pour boîtier d'appareillages	4
Accessoires	oui
Pièce de rechange.	non