

Fiche technique

Kit de rehausse pour boîte de sol 245 x 245

Référence: 7404398



Élément de coffrage pour la rehausse de l'UDS ou d'un élément de coffrage pour l'ouverture de montage de la taille nominale 9. Réhausse de 50 mm.



PS Polystyrène

Données de base

Référence	7404398
Type	SKE 245X245
Désignation 1	Kit rehausse
Désignation 2	9, + 50 mm réglage
Fabricant	OBO
Dimension	280x280x50
Couleur	rouge signalisation; RAL 3020
Matériau	Polystyrène
Unité d'emballage minimale	1
Unité de quantité	pc
Poids	18 kg
Unité de poids	kg/100 pc
Empreinte CO2 (GWP) du berceau à la porte	0,669 kg CO2e / 1 Pièce

Fiche technique

Kit de rehausse pour boîte de sol 245 x 245

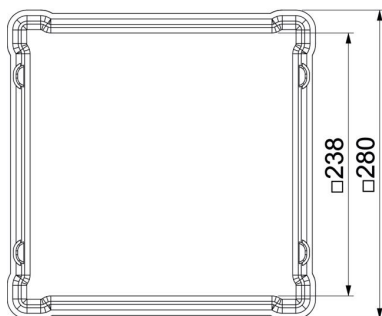
Référence: 7404398



Dimensions



Longueur	280 mm
Largeur	280 mm
Hauteur	63 mm
Cote A	245 mm



Caractéristiques techniques

Type d'accessoires	autres
forme	carré
Dimension nominale pour boîtier d'appareillages	9
Accessoires	oui
Pièce de rechange.	non