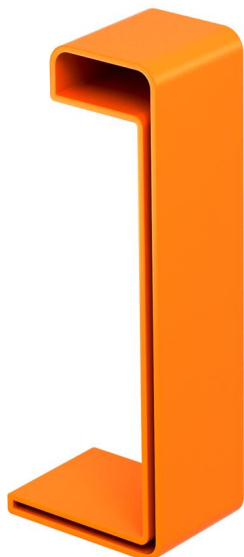


Beschermkap voor de afdekking van de uiteinden van verspankabeladders.



PVC Polyvinylchloride

Stamgegevens

Artikelnummer	6310398
Type	SKHW 110 OR
Omschrijving 1	Beschermkap
Omschrijving 2	voor verspankabeladder 110
Fabrikant	OBO
Dimensie	H110mm
Kleur	oranje; RAL 2003
Materiaal	Polyvinylchloride
Kleinste verkoop-eenheid	20
Eenheid van hoeveelheid	Paar
Gewicht	4,4 kg
Eenheid gewicht	kg/100 paar
CO ₂ -voetafdruk (GWP) van wieg tot poort	0,0945 kg CO ₂ e / 2 Stuk

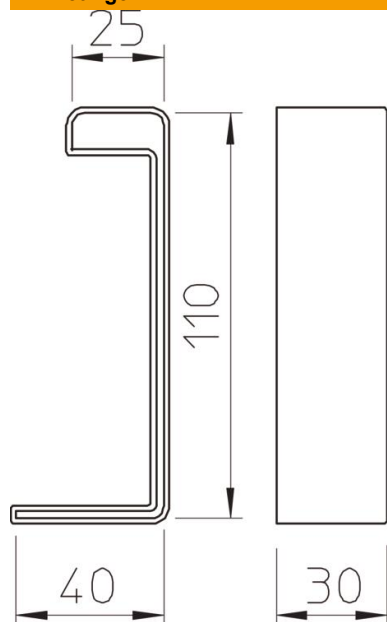
Technisch specificatieblad

Beschermkap

Artikelnummer: 6310398



Afmetingen



Hoogte	110 mm
--------	--------

Technische gegevens

Uitvoering	Eindkap
Geschikt voor profielvormen	L-profiel