



Kabelgoot met geïntegreerd snelbevestigingssysteem. De effectieve lengte van de kabelgoot is 3.000 mm.

De kabelgoot heeft een doorgaande zijperforatie van 7 x 20 mm voor de installatie van extra verbindings- en montagecomponenten.

Vanaf kabelgootbreedte 200 mm met 30% perforatie, volgens VdS richtlijn 2092 geschikt voor gebruik onder sprinklerinstallaties.

De doorlopende potentiaalvereffening is zonder extra onderdelen gewaarborgd.



**St** Staal

**FT** thermisch verzinkt

### Stamgegevens

Artikelnummer	6059643
Type	SKSM 160 FT
Omschrijving 1	Kabelgoot SKS-Magic
Omschrijving 2	geperforeerd, met snelkoppeling
Fabrikant	OBO
Dimensie	110x600x3050
Kleur	zink
Materiaal	Staal
Oppervlak	thermisch verzinkt
Oppervlakenorm	DIN EN ISO 1461
Kleinste verkoop-eenheid	3
Eenheid van hoeveelheid	Meter
Gewicht	711,508 kg
Eenheid gewicht	kg/100 m
CO2-voetafdruk (GWP) van wieg tot poort	20,9661 kg CO2e / 1 Meter

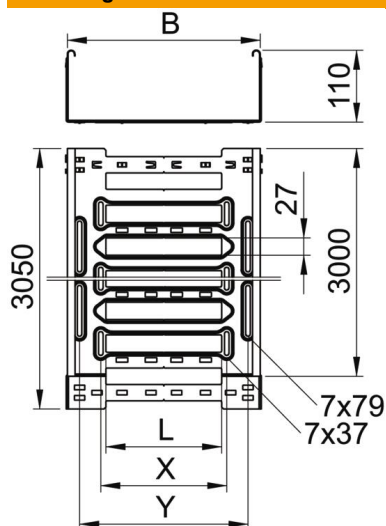
# Technisch specificatieblad

## Kabelgoot SKS-Magic® 110 FT

Artikelnummer: 6059643



### Afmetingen



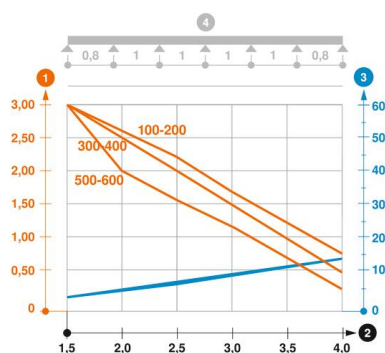
Lengte	3.050 mm
Breedte	600 mm
Hoogte	110 mm
Plaatdikte	1,5 mm
Maat B	600 mm
Maat L	480 mm
Maat x	496 mm
Maat y	562 mm

### Technische gegevens

Uitvoering verbinder	geïntegreerde verbinder
Bevestigingssoort montagesysteem	Vloer Plafond Wand
Beloopbaar	nee
Functiebehoud	nee
Met bovenstuk	nee
Montagegat in bodem	ja
NATO Gatpatroon	nee
Nuttige doorsnede	655 cm <sup>2</sup>
Nuttige doorsnede	65500 mm <sup>2</sup>
Roestvast staal, gebeitst	nee
Zijperforatie	ja
Verspanuitvoering	nee
Magnetische afschermingsdemping zonder deksel	20 dB
Magnetische afschermingsdemping met deksel	50 dB
Belastingstesttype conform IEC 61537	Type II
Type verbinder kabeldraagsysteem	Klikbevestiging

### Belastingen

Toepasbare steunafstanden min.	1,5 m
Toepasbare steunafstanden max.	4 m
Steunafstand 1,5 m	3 kN/m
Steunafstand 2,0 m	2,34 kN/m
Steunafstand 2,5 m	1,74 kN/m
Steunafstand 3,0 m	1,2 kN/m
Steunafstand 3,5 m	0,72 kN/m
Steunafstand 4,0 m	0,3 kN/m



### Belastingsdiagram kabelgoot type SKSM 110

- 1** Toegestane kabelgoot-/kabeladderbelasting in kN/m zonder manlast
- 2** Steunafstand in m
- 3** Zijkantdoorbuiging in mm bij toegestane last in kN/m
- 4** Belastingsschema bij testmethode
- Belastingcurve met kabelgoot-/kabeladderbreedte in mm
- Zijkantdoorbuigingscurve afhankelijk van de steunafstand