

# Technisch specificatieblad

## Kabelgoot SKS-Magic® 60 FS

Artikelnummer: 6059464



Kabelgoot met geïntegreerd snelbevestigingssysteem. De effectieve lengte van de kabelgoot is 3.000 mm.

De kabelgoot heeft een doorgaande zijperforatie van 7 x 20 mm voor de installatie van extra verbindings- en montagecomponenten.

Vanaf kabelgoot breedte 200 mm met 30% perforatie, volgens VdS richtlijn 2092 geschikt voor gebruik onder sprinklerinstallaties.

De doorlopende potentiaalvereffening is zonder extra onderdelen gewaarborgd. Magnetische afschermingsdemping zonder deksel 20 dB, met deksel 50 dB. De kabelgoot is getest voor de montage boven verlaagde brandwerende plafonds (voor de gootbreedte 100 - 600 mm).

De montage-uitvoering en -parameters voldoen aan de geldige certificaten.

Meer informatie vindt u in de catalogus voor brandbeveiligingssystemen.



**St** Staal

**FS** sendimir verzinkt

### Stamgegevens

|   |                                 |
|---|---------------------------------|
| Artikelnummer                           | 6059464                         |
| Type                                    | SKSM 640 FS                     |
| Omschrijving 1                          | Kabelgoot SKS-Magic             |
| Omschrijving 2                          | geperforeerd, met snelkoppeling |
| Fabrikant                               | OBO                             |
| Dimensie                                | 60x400x3050                     |
| Kleur                                   | zink                            |
| Materiaal                               | Staal                           |
| Oppervlak                               | bandverzinkt                    |
| Oppervlaktenorm                         | DIN EN 10346                    |
| Kleinste verkoop-eenheid                | 3                               |
| Eenheid van hoeveelheid                 | Meter                           |
| Gewicht                                 | 441,311 kg                      |
| Eenheid gewicht                         | kg/100 m                        |
| CO2-voetafdruk (GWP) van wieg tot poort | 14,6432 kg CO2e / 1 Meter       |

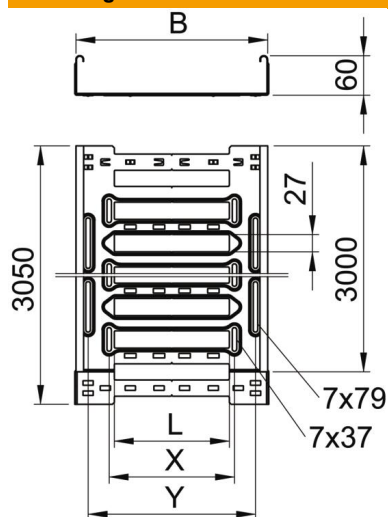
# Technisch specificatieblad

## Kabelgoot SKS-Magic® 60 FS

Artikelnummer: 6059464



### Afmetingen



|            |          |
|------------|----------|
| Lengte     | 3.050 mm |
| Breedte    | 400 mm   |
| Hoogte     | 60 mm    |
| Plaatdikte | 1,5 mm   |
| Maat B     | 400 mm   |
| Maat L     | 280 mm   |
| Maat x     | 296 mm   |
| Maat y     | 362 mm   |

### Technische gegevens

|   |                         |
|---|-------------------------|
| Uitvoering verbinder                          | geïntegreerde verbinder |
| Bevestigingssoort montagesysteem              | Vloer Plafond Wand      |
| Beloopbaar                                    | nee                     |
| Functiebehoud                                 | nee                     |
| Met bovenstuk                                 | nee                     |
| Montagegat in bodem                           | ja                      |
| NATO Gatenspatroon                            | nee                     |
| Nuttige doorsnede                             | 238 cm <sup>2</sup>     |
| Nuttige doorsnede                             | 23800 mm <sup>2</sup>   |
| Roestvast staal, gebeitst                     | nee                     |
| Zijperforatie                                 | ja                      |
| Verspanuitvoering                             | nee                     |
| Magnetische afschermingsdemping zonder deksel | 20 dB                   |
| Magnetische afschermingsdemping met deksel    | 50 dB                   |
| Belastingstesttype conform IEC 61537          | Type II                 |
| Type verbinder kabeldraagsysteem              | Klikbevestiging         |

### Belastingen

|                                |           |
|--------------------------------|-----------|
| Toepasbare steunafstanden min. | 1,5 m     |
| Toepasbare steunafstanden max. | 3 m       |
| NEMA-sterkteklasse             | 8C        |
| Steunafstand 1,5 m             | 2,7 kN/m  |
| Steunafstand 2,0 m             | 2,1 kN/m  |
| Steunafstand 2,5 m             | 1,47 kN/m |
| Steunafstand 3,0 m             | 0,8 kN/m  |



### Belastingsdiagram kabelgoot type SKSM 60

- 1 Toegestane kabelgoot-/kabel ladderbelasting in kN/m zonder manlast
- 2 Steunafstand in m
- 3 Zijkantdoorbuiging in mm bij toegestane last in kN/m
- 4 Belastingsschema bij testmethode
- Belastingcurve met kabelgoot-/kabel ladderbreedte in mm
- Zijkantdoorbuigingscurve afhankelijk van de steunafstand