

Fiche technique

Chemin de câbles SKS-Magic® 60 FS

Référence: 6059466



Chemin de câbles avec système de fixation rapide intégré La longueur utile des chemins de câbles est de 3 000 mm.

Le chemin de câble dispose d'une perforation latérale continue de 7 x 20 mm pour l'installation d'éléments de montage et de raccordement supplémentaires.

À partir d'une largeur de 200 mm avec un pourcentage de trous de 30%, selon la directive VdS 2092, peut être utilisé dans des installations d'arrosage automatique.

La liaison équipotentielle constante est garantie sans élément supplémentaire. Atténuation magnétique du blindage sans couvercle 20 dB, avec couvercle 50 dB.

Le chemin de câbles est testé pour le montage au-dessus de faux plafonds coupe-feu (largeurs de chemin comprises entre 100 et 600 mm).

L'exécution et les paramètres de montage correspondent aux certificats en vigueur.

Pour des informations complémentaires, se reporter au catalogue consacré aux systèmes de protection contre les incendies.



St Acier

FS galvanisé par bande

Données de base

Référence	6059466
Type	SKSM 650 FS
Désignation 1	Chemin de câbles SKSM
Désignation 2	perforé, avec éclissage Magic
Fabricant	OBO
Dimension	60x500x3050
Couleur	zinc
Matériau	Acier
Surface	galvanisé par bande
Norme de surface	DIN EN 10346
Unité d'emballage minimale	3
Unité de quantité	Mètre
Poids	504,852 kg
Unité de poids	kg/100 m
Empreinte CO2 (GWP) du berceau à la porte	17,3253 kg CO2e / 1 Mètre

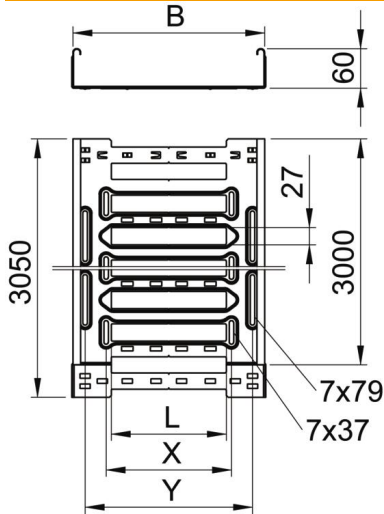
Fiche technique

Chemin de câbles SKS-Magic® 60 FS



Référence: 6059466

Dimensions



Longueur	3 050 mm
Largeur	500 mm
Hauteur	60 mm
Épaisseur de tôle	1,5 mm
Cote B	500 mm
Cote L	380 mm
Cote x	396 mm
Cote y	462 mm

Caractéristiques techniques

Version du connecteur	raccord intégré
Type de fixation du système de montage	Sol Plafond Mur
Accessible	non
Maintien en fonction	non
Avec couvercle	non
Perforation de montage dans le fond	oui
Schéma de perçage NATO	non
Section utile	298 cm ²
Section utile	29800 mm ²
Acier inoxydable, teint	non
Perforation latérale	oui
Modèle longue portée	non
Atténuation magnétique du blindage sans couvercle	20 dB
Atténuation magnétique du blindage avec couvercle	50 dB
Type de test de charge selon CÉI 61537	Type II
Type de raccord du système de chemin de câble	Fixation à déclic

Fiche technique

Chemin de câbles SKS-Magic® 60 FS

Référence: 6059466



Charges

Espacements utilisables entre supports min.	1,5 m
Espacements utilisables entre supports max.	3 m
Classe de charge NEMA	8C
Distance entre supports 1,5m	2,6 kN/m
Distance entre supports 2,0m	1,8 kN/m
Distance entre supports 2,5m	1,2 kN/m
Distance entre supports 3,0m	0,8 kN/m



Diagramme de charge du chemin de câbles SKSM 60

- 1 Charge de chemins de câbles/d'échelles à câbles en kN/m sans charge d'homme
 - 2 Portée en m
 - 3 Déflexion de l'aile en mm avec kN/m autorisé
 - 4 Schéma de charge pour le procédé de contrôle
- Courbe de charge avec largeur du chemin de câbles/de l'échelle à câbles en mm
- Courbe de déflexion de l'aile en fonction de l'écartement