

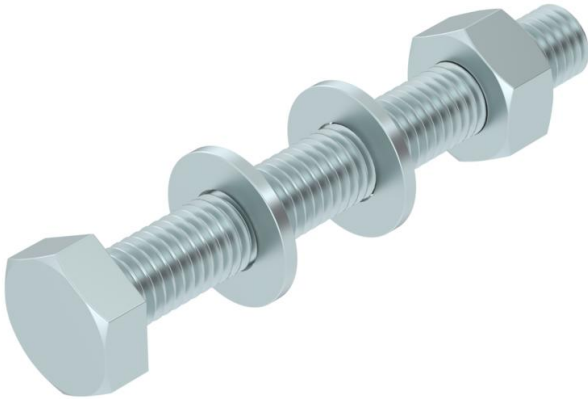
Fiche technique

Vis à tête hexagonale M10 F

Référence: 6418250



Vis à tête hexagonale pour la fixation universelle d'éléments de construction.
Comprend un écrou hexagonal et 2 rondelles.



CE

St acier

F galvanisé à chaud

Données sources

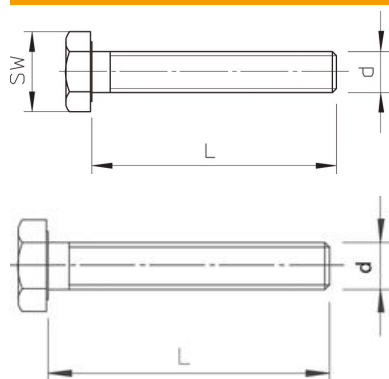
Référence	6418250
Type	SKS 10x80 F
Désignation 1	Vis à tête hexagonale
Désignation 2	avec écrou et rondelles
Fabricant	OBO
Dimension	M10x80
Matériau	acier
Surface	galvanisé à chaud
Norme de surface	DIN 267, Teil 10
Unité d'emballage minimale	20
Unité de mesure	Pièces
Poids	6,9 kg
Unité de poids	kg/100 paires

Fiche technique

Vis à tête hexagonale M10 F

Référence: 6418250

Dimensions



Longueur	80 mm
Cote d	10 mm
Cote L	80 mm

Caractéristiques techniques

Classe de résistance	8.8
Filetage	M 10 x 80
Filetage, métrique	10
Pas du filetage	1,5 mm
Avec écrou	oui
Avec rondelle plate	oui
Ouverture de clé	17
Filetage plein	oui