

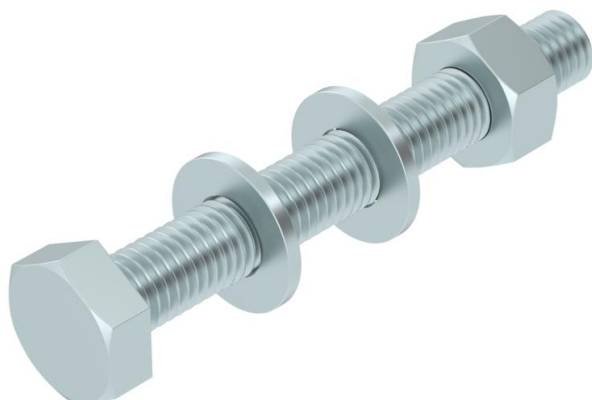
# Technische fiche

## Zeskantbout M10 F

Artikelnummer: 6418250



Zeskantbout voor de universele bevestiging van metalen delen. Inclusief zeskantmoer en 2 sluitringen.



**St** Staal

**F** vuurverzinkt

### Stamgegevens

Artikelnummer	6418250
Type	SKS 10x80 F
Omschrijving 1	Zeskantbout
Omschrijving 2	met moer en sluitring
Fabrikant	OBO
Dimensie	M10x80
Materiaal	staal
Oppervlak	vuurverzinkt
Oppervlaktenorm	DIN 267, Teil 10
Kleinste verkoop-eenheid	20
Eenheid van hoeveelheid	Stuk
Gewicht	6,9 kg
Eenheid gewicht	kg/100 paar

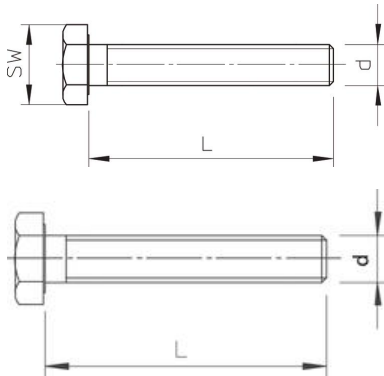
# Technische fiche

## Zeskantbout M10 F

Artikelnummer: 6418250



### Afmetingen



Lengte	80 mm
Maat d	10 mm
Maat L	80 mm

### Technische gegevens

Sterkteklasse	8.8
Schroefdraad	M 10 x 80
Schroefdraad metrisch	10
Spoed	1,5 mm
Met moer	ja
Met sluitring	ja
Sleutelwijdte	17
Volledig schroefdraad	ja