

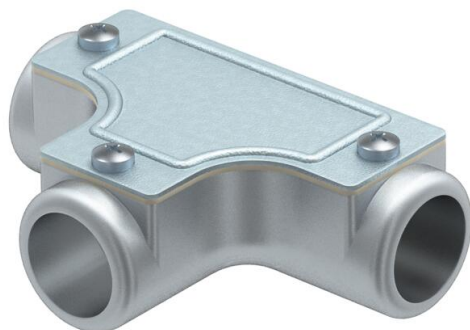
# Fiche technique

## Pièce en T de contrôle sans filetage

Référence: 2047589



Té de contrôle pour union de tubes en cas de dérivation.  
Partie supérieure en acier galvanisé, amovible pour faciliter la pose de conduits  
et le contrôle ultérieur.



**AIG** Coulage d'aluminium sous pression

### Données de base

|                                           |                                   |
|-------------------------------------------|-----------------------------------|
| Référence                                 | 2047589                           |
| Type                                      | SKT20W ALU                        |
| Désignation 1                             | T de contrôle pour tube acier     |
| Désignation 2                             | non fileté                        |
| Fabricant                                 | OBO                               |
| Dimension                                 | Ø20mm                             |
| Matériau                                  | Coulage d'aluminium sous pression |
| Unité d'emballage minimale                | 5                                 |
| Unité de quantité                         | pc                                |
| Poids                                     | 12,9 kg                           |
| Unité de poids                            | kg/100 pc                         |
| Empreinte CO2 (GWP) du berceau à la porte | 1,7987 kg CO2e / 1 Pièce          |

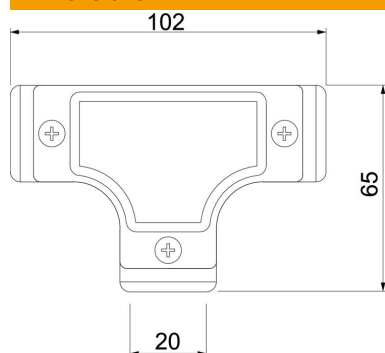
# Fiche technique

## Pièce en T de contrôle sans filetage

Référence: 2047589



### Dimensions



|          |        |
|----------|--------|
| Longueur | 102 mm |
| Cote D   | 65 mm  |
| Cote L   | 102 mm |
| Cote I   | 20 mm  |

### Caractéristiques techniques

|                 |             |
|-----------------|-------------|
| Modèle          | Emboîtement |
| Taille          | 20          |
| Sans halogène   | non         |
| Surface brossée | non         |
| Surface polie   | non         |