

# Technisch specificatieblad

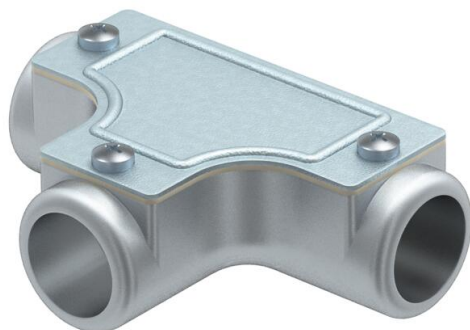
## Controle-T-stuk zonder schroefdraad

Artikelnummer: 2047589



Controle-T-stuk voor verbinding van insteekbuizen als aftakking in buistrajecten.

Deksel afneembaar voor eenvoudige leidinginstallatie en latere controle.



**AIG** Spuitgietaluminium

### Stamgegevens

Artikelnummer	2047589
Type	SKT20W ALU
Omschrijving 1	Controle T-stuk
Omschrijving 2	zonder schroefdraad
Fabrikant	OBO
Dimensie	Ø20mm
Materiaal	Spuitgietaluminium
Kleinste verkoop-eenheid	5
Eenheid van hoeveelheid	Stuk
Gewicht	12,9 kg
Eenheid gewicht	kg/100 st.
CO2-voetafdruk (GWP) van wieg tot poort	1,7987 kg CO2e / 1 Stuk

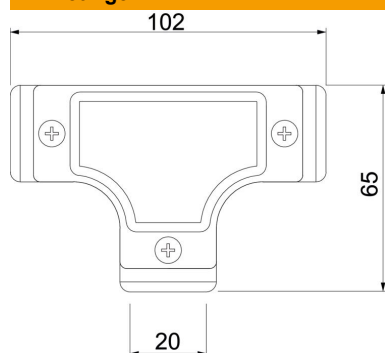
# Technisch specificatieblad

## Controle-T-stuk zonder schroefdraad



Artikelnummer: 2047589

### Afmetingen



Lengte	102 mm
Maat D	65 mm
Maat L	102 mm
Maat I	20 mm

### Technische gegevens

Uitvoering	Plug
Afmetingen	20
Halogeenvrij	nee
Oppervlak geborsteld	nee
Oppervlak gepolijst	nee