

Technisch specificatieblad

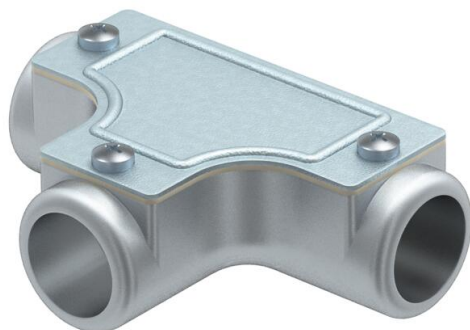
Controle-T-stuk zonder schroefdraad

Artikelnummer: 2047592



Controle-T-stuk voor verbinding van insteekbuizen als aftakking in buistrjecten.

Deksel afneembaar voor eenvoudige leidinginstallatie en latere controle.



AIG Spuitgietaluminium

Stamgegevens

Artikelnummer	2047592
Type	SKT40W ALU
Omschrijving 1	Controle T-stuk
Omschrijving 2	zonder schroefdraad
Fabrikant	OBO
Dimensie	Ø40mm
Materiaal	Spuitgietaluminium
Kleinste verkoop-eenheid	4
Eenheid van hoeveelheid	Stuk
Gewicht	32,8 kg
Eenheid gewicht	kg/100 st.
CO2-voetafdruk (GWP) van wieg tot poort	4,1314 kg CO2e / 1 Stuk

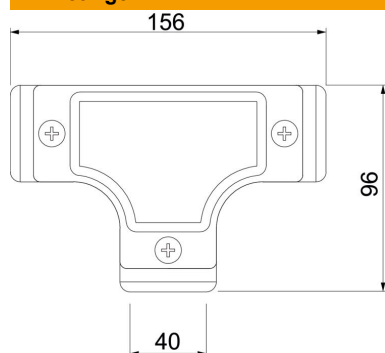
Technisch specificatieblad

Controle-T-stuk zonder schroefdraad



Artikelnummer: 2047592

Afmetingen



Lengte	156 mm
Maat D	96 mm
Maat L	156 mm
Maat I	40 mm

Technische gegevens

Uitvoering	Plug
Afmetingen	40
Halogeenvrij	nee
Oppervlak geborsteld	nee
Oppervlak gepolijst	nee