

Technisch specificatieblad

Apparatuurdrager SL 2GT20110

Artikelnummer: 6132250



Apparatuurdrager met prefab 2-voudige contactdoos met randaarde voor de plintgoot in kanaalbreedte 110 mm.
Wordt vastgeschroefd op de wand boven het kanaalsysteem.



PVC Polyvinylchloride

Stamgegevens

Artikelnummer	6132250
Type	SL2GT20110 rws
Omschrijving 1	Apparatuurdrager
Omschrijving 2	SL 2-v 20x110 9010
Fabrikant	OBO
Kleur	zuiver wit; RAL 9010
Materiaal	Polyvinylchloride
Kleinste verkoop-eenheid	1
Eenheid van hoeveelheid	Stuk
Gewicht	15,4 kg
Eenheid gewicht	kg/100 st.
CO2-voetafdruk (GWP) van wieg tot poort	0,4822 kg CO2e / 1 Stuk

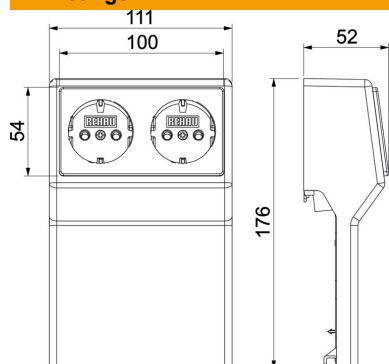
Technisch specificatieblad

Apparatuurdrager SL 2GT20110

Artikelnummer: 6132250



Afmetingen



Lengte	52 mm
Breedte	111 mm
Hoogte	176 mm

Technische gegevens

Aantal eenheden	1
Uitrusting	2xSCHUKO-contactdoos
Decor	zonder
Halogeenvrij	nee
Montagetype installatieapparatuur	Prefab
Beschermingsgraad	IP40
Beschermingsgraad IK-code	IK06
Temperatuurbereik max.	60 °C
Temperatuurbereik min.	-5 °C