

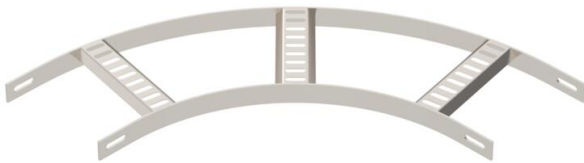
Fiche technique

Coude 90° avec échelon trapézoïdal A4

Référence: 7098674



Coude à 90° pour échelle à câbles pour construction navale de type SL 42 d'une hauteur latérale de 25 mm, avec échelons trapézoïdales soudés et perforés, ouverts vers le bas
Les éclisses doivent être commandées séparément en quantité requise.



CE

A4 Acier inoxydable 1.4571

2B nu, traité

Données de base

Référence	7098674
Type	SLB 90 42 150 A4
Désignation 1	Coude à 90°
Désignation 2	pour EAC type marine
Fabricant	OBO
Dimension	B156mm
Matériau	Acier inoxydable 1.4571
Surface	nu, traité
Norme de surface	
Unité d'emballage minimale	1
Unité de quantité	pc
Poids	87 kg
Unité de poids	kg/100 pc

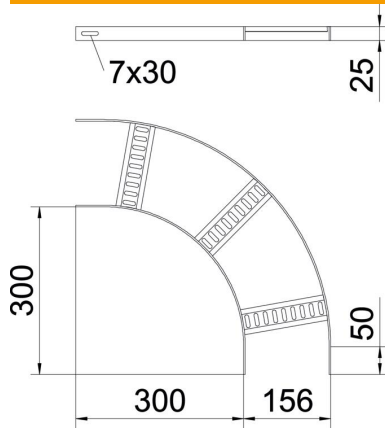
Fiche technique

Coude 90° avec échelon trapézoïdal A4

Référence: 7098674



Dimensions



Largeur	150 mm
Hauteur	25 mm

Caractéristiques techniques

Courbe (angle)	90°
Modèle des échelons	Profilé perforé
Modèle de longeron latéral	profilé plat
Version du connecteur	sans raccord
Maintien en fonction	non
Changement de direction	horizontal
Acier inoxydable, teint	oui
À charnière	non
Perforation latérale	non
Modèle longue portée	non
Épaisseur de longeron	3 mm