

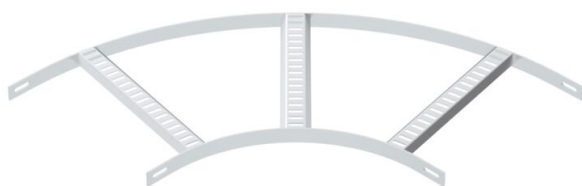
Fiche technique

Coude à 90° avec échelon trapézoïdal ALU

Référence: 7098694



Coude à 90° pour échelle à câbles pour construction navale de type SL 42 d'une hauteur latérale de 25 mm, avec échelons trapézoïdales soudés et perforés, ouverts vers le bas
Les éclisses doivent être commandées séparément en quantité requise.



CE

Alu Aluminium

GB décapé

Données de base

Référence	7098694
Type	SLB 90 42 300ALU
Désignation 1	Coude à 90°
Désignation 2	pour EAC type marine
Fabricant	OBO
Dimension	B306mm
Matériau	Aluminium
Surface	décapé
Norme de surface	
Unité d'emballage minimale	1
Unité de quantité	pc
Poids	49,5 kg
Unité de poids	kg/100 pc

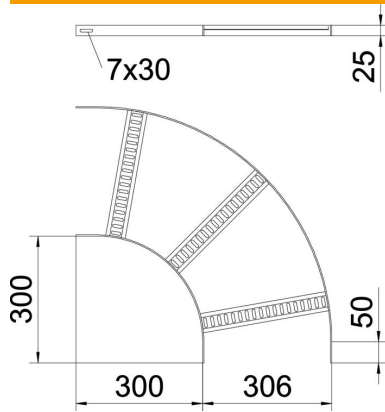
Fiche technique

Coude à 90° avec échelon trapézoïdal ALU

Référence: 7098694



Dimensions



Largeur	300 mm
Hauteur	25 mm

Caractéristiques techniques

Courbe (angle)	90°
Modèle des échelons	Profilé perforé
Modèle de longeron latéral	profilé plat
Version du connecteur	sans raccord
Maintien en fonction	non
Changement de direction	horizontal
Acier inoxydable, teint	oui
À charnière	non
Perforation latérale	non
Modèle longue portée	non
Épaisseur de longeron	3 mm