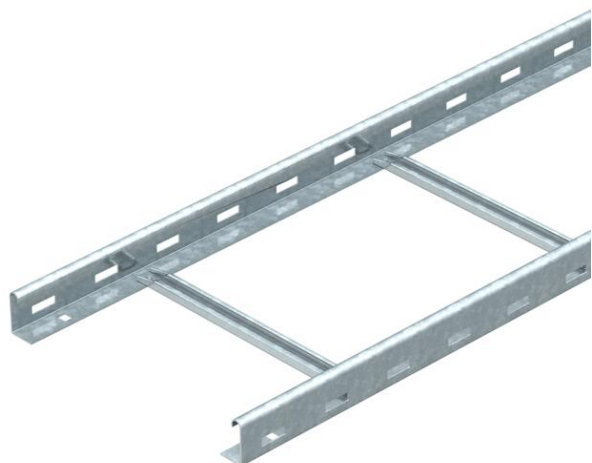


Technisch specificatieblad

Kabelladder SLG 45, 3 m FS

Artikelnummer: 6200543



Kabelladder met zijperforatie, zijhoogte 45 mm, met vastgeklonken, naar boven toe geopende C-profiel sporten.

De kabelladder wordt geleverd in samengevouwen toestand. De passende BBS-beugelklem type 2056/N vindt u in het gedeelte 'Verticale Laddersystemen'. Magnetische afschermingsdemping zonder deksel 10 dB, met deksel 15 dB



St Staal

FS sendzimir verzinkt

Stamgegevens

Artikelnummer	6200543
Type	SLG 430 NS 3 FS
Omschrijving 1	Kabelladder
Omschrijving 2	zwaar, geperforeerd, NS-sport
Fabrikant	OBO
Dimensie	45x300x3000
Materiaal	Staal
Oppervlak	bandverzinkt
Oppervlakenorm	DIN EN 10346
Kleinste verkoop-eenheid	3
Eenheid van hoeveelheid	Meter
Gewicht	285,233 kg
Eenheid gewicht	kg/100 m
CO2-voetafdruk (GWP) van wieg tot poort	6,906 kg COe / 1 Meter

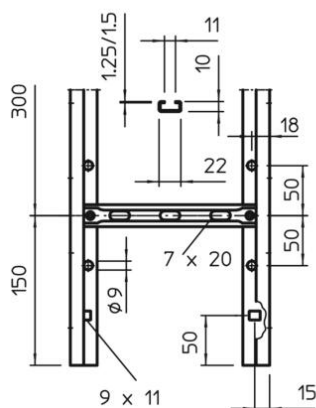
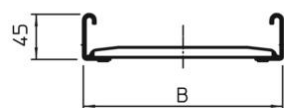
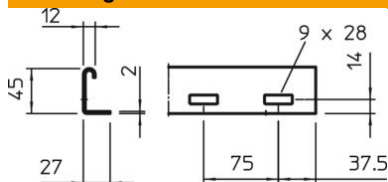
Technisch specificatieblad

Kabelladder SLG 45, 3 m FS

Artikelnummer: 6200543



Afmetingen



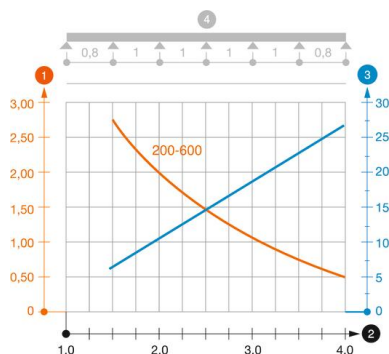
Afmetingen	45x300x3000
Lengte	3.000 mm
Breedte	300 mm
Hoogte	45 mm
Maat B	300 mm

Technische gegevens

Uitvoering van de zijwand	Profiel (open)
Uitvoering van de sporten	Profiel geperforeerd
Uitvoering van de zijkant	Vlak profiel
Bevestiging van de sport	blind geklonken
Functiebehoud	nee
Nuttige doorsnede	103 cm ²
Nuttige doorsnede	10300 mm ²
Roestvast staal, gebeitst	nee
Zijperforatie	ja
Sportafstand	300 mm
Verspanuitvoering	nee
Plaatdikte	2 mm

Belastingen

Steunafstand 1,5 m	2,75 kN/m
Steunafstand 2,0 m	2 kN/m
Steunafstand 3,0 m	1 kN/m
Steunafstand 4,0 m	0,55 kN/m



Belastungsdiagramm Kabelleiter Typ SL 45 NS

- 1 Toegestane kabelgoot-/kabelladderbelasting in kN/m zonder manlast
 - 2 Steunafstand in m
 - 3 Zijkantdoorbuiging in mm bij toegestane last in kN/m
 - 4 Belastingsschema bij testmethode
- Belastingsscurve met kabelgoot-/kabelladderbreedte in mm
 - Zijkantdoorbuigingscurve afhankelijk van de steunafstand