

Fiche technique

Échelle à câbles SLG 45, 3 m FS

Référence: 6200549



Echelle à câbles avec longeron latéral perforé d'une hauteur d'aile de 45 mm, avec échelons rivetés (profilé en C) ouverts vers le haut. L'échelle à câbles est livrée repliée.

Vous trouverez la bride de fixation adaptée de type 2056N dans la section des systèmes d'échelles verticales.

Atténuation magnétique du blindage sans couvercle 10 dB, avec couvercle 15 dB.



St Acier

FS galvanisé par bande

Données de base

Référence	6200549
Typee	SLG 450 NS 3 FS
Désignation 1	Echelle à câbles
Désignation 2	lourde, perforée, échelon NS
Fabricant	OBO
Dimension	45x500x3000
Matériau	Acier
Surface	galvanisé par bande
Norme de surface	DIN EN 10346
Unité d'emballage minimale	3
Unité de quantité	Mètre
Poids	324,833 kg
Unité de poids	kg/100 m
Empreinte CO2 (GWP) du berceau à la porte	7,8918 kg COe / 1 Mètre

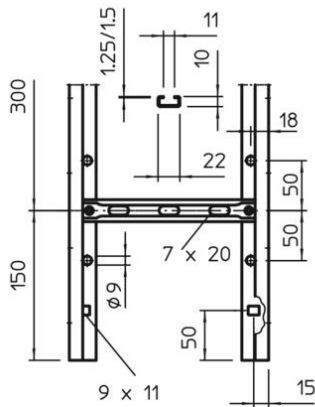
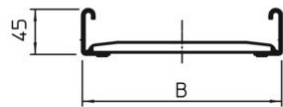
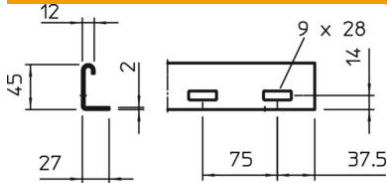
Fiche technique

Échelle à câbles SLG 45, 3 m FS

Référence: 6200549



Dimensions



Dimensions	45x500x3000
Longueur	3 000 mm
Largeur	500 mm
Hauteur	45 mm
Cote B	500 mm

Caractéristiques techniques

Modèle de paroi latérale	Profilé (ouvert)
Modèle des échelons	Profilé perforé
Modèle de longeron latéral	profilé plat
Fixation des échelons	à rivets aveugles
Maintien en fonction	non
Section utile	173 cm ²
Section utile	17300 mm ²
Acier inoxydable, teint	non
Perforation latérale	oui
Écart entre échelons	300 mm
Modèle longue portée	non
Épaisseur de longeron	2 mm

Fiche technique

Échelle à câbles SLG 45, 3 m FS

Référence: 6200549



Charges

Distance entre supports 1,5m	2,75 kN/m
Distance entre supports 2,0m	2 kN/m
Distance entre supports 3,0m	1 kN/m
Distance entre support 4,0m	0,55 kN/m

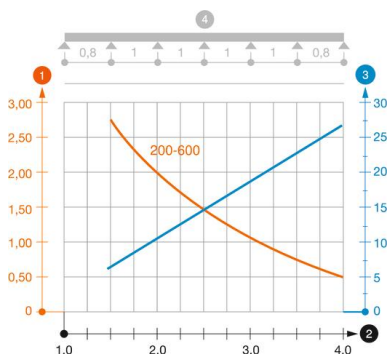


Diagramme de charge de l'échelle à câbles SLG 45 NS

- 1 Charge de chemins de câbles/d'échelles à câbles en kN/m sans charge d'homme
 - 2 Portée en m
 - 3 Déflexion de l'aile en mm avec kN/m autorisé
 - 4 Schéma de charge pour le procédé de contrôle
- Courbe de charge avec largeur du chemin de câbles/de l'échelle à câbles en mm
 - Courbe de déflexion de l'aile en fonction de l'écartement