

# Fiche technique

## Canal à plinthe SLL 2050

Référence: 6132211



Canal à plinthe SL-L pour la distribution encastrée des câbles à l'intérieur. La couleur de la partie inférieure peut avoir de nuances dû à la fabrication. Avec couvercle emboîtable et partie inférieure perforée au fond pour un montage direct au mur. Effectuer des changements de direction avec les pièces de forme et obturer les extrémités de goulotte à l'aide des embouts. Réservoir d'appareil pour le montage de systèmes électriques et de données. Avec languettes de raccordement élastiques pour masquer les inégalités au mur. Testé selon DIN EN 50085-1 et DIN EN 50085-2-1. Base et couvercle sous forme de kit emballé dans un carton. Les accouplements de goulotte doivent être commandés séparément.



**PVC** Chlorure de polyvinyle

### Données de base

Référence	6132211
Type	SLL 2050 cws
Désignation 1	Plinthe
Désignation 2	SL-L Set 20x50 fermé 9001
Fabricant	OBO
Couleur	blanc crème ; RAL 9001
Matériau	Chlorure de polyvinyle
Unité d'emballage minimale	2
Unité de quantité	Mètre
Poids	37,7 kg
Unité de poids	kg/100 m
Empreinte CO2 (GWP) du berceau à la porte	0,7507 kg CO2e / 1 Mètre

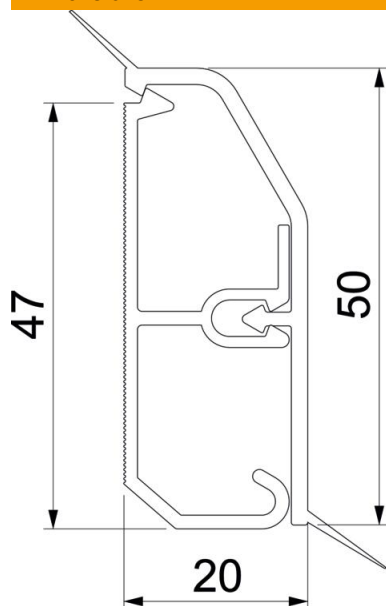
# Fiche technique

## Canal à plinthe SLL 2050

Référence: 6132211



### Dimensions



Longueur	2 000 mm
Largeur	50 mm
Hauteur	20 mm

### Caractéristiques techniques

Nombre de séparateurs fixes	1
Décor	sans
Lèvre d'étanchéité couvercle	Mur/sol
Sans halogène	non
Avec retour tapis	non
Perforation de montage dans le fond	oui
Section utile	580 mm <sup>2</sup>
Indice de protection	IP40
Film de protection	non
Indice de protection code IK	IK06
Plage de températures d'utilisation max.	60 °C
Plage de températures d'utilisation min.	-5 °C