

# Fiche technique

## Angle extérieur SLL AE2050

Référence: 6132260



Angle extérieur comme pièce de forme pour le changement de direction de la goulotte à plinthe.  
Angle extérieur avec découpe cachée pour le clipsage sur le socle.



**PVC** Chlorure de polyvinyle

### Données de base

Référence	6132260
Type	SLL AE2050 rws
Désignation 1	Angle extérieur
Désignation 2	SL-L 20x50 9010
Fabricant	OBO
Couleur	blanc pur; RAL 9010
Matériau	Chlorure de polyvinyle
Unité d'emballage minimale	10
Unité de quantité	pc
Poids	1,4 kg
Unité de poids	kg/100 pc
Empreinte CO2 (GWP) du berceau à la porte	0,0446 kg CO2e / 1 Pièce

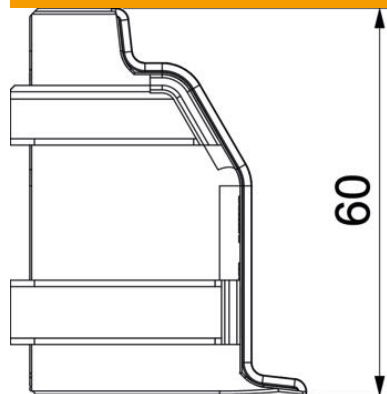
# Fiche technique

Angle extérieur SLL AE2050

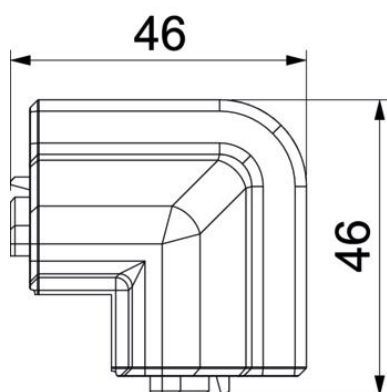
Référence: 6132260



## Dimensions



Longueur	46 mm
Hauteur	60 mm



## Caractéristiques techniques

Modèle	Pièce en forme
Décor	sans
Lèvre d'étanchéité couvercle	Mur/sol
Sans halogène	non
Avec retour tapis	non
Indice de protection	IP40
Indice de protection code IK	IK06
Plage de températures d'utilisation max.	60 °C
Plage de températures d'utilisation min.	-5 °C
Zone d'angle min.	90 mm