

# Fiche technique

## Angle extérieur SLL AE2070

Référence: 6132263



Angle extérieur comme pièce de forme pour le changement de direction de la goulotte à plinthe.  
Angle extérieur avec découpe cachée pour le clipsage sur le socle.



**PVC** Chlorure de polyvinyle

### Données de base

Référence	6132263
Type	SLL AE2070 cws
Désignation 1	Angle extérieur
Désignation 2	SL-L 20x70 9001
Fabricant	OBO
Couleur	blanc crème ; RAL 9001
Matériau	Chlorure de polyvinyle
Unité d'emballage minimale	10
Unité de quantité	pc
Poids	1,87 kg
Unité de poids	kg/100 pc
Empreinte CO2 (GWP) du berceau à la porte	0,0535 kg CO2e / 1 Pièce

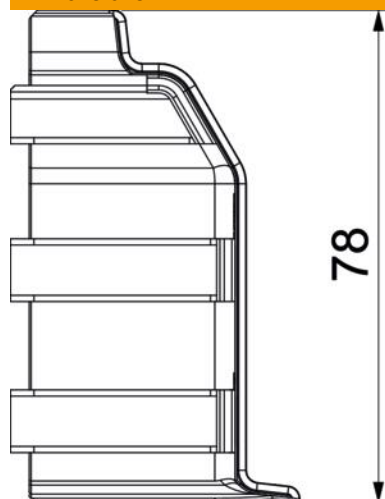
# Fiche technique

Angle extérieur SLL AE2070

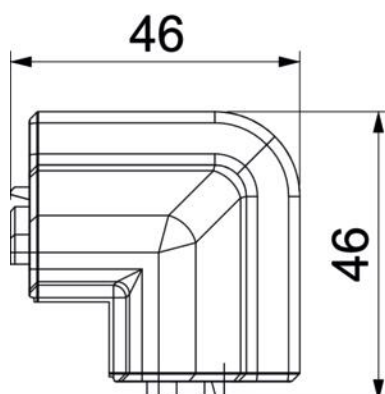
Référence: 6132263



## Dimensions



Longueur	78 mm
Hauteur	46 mm



## Caractéristiques techniques

Modèle	Pièce en forme
Décor	sans
Lèvre d'étanchéité couvercle	sans
Sans halogène	non
Avec retour tapis	non
Indice de protection	IP40
Indice de protection code IK	IK06
Plage de températures d'utilisation max.	60 °C
Plage de températures d'utilisation min.	-5 °C
Zone d'angle min.	90 mm