

Fiche technique

Angle interieur SLL IE2050

Référence: 6132241



Angle intérieur comme pièce de forme pour le changement de direction de la goulotte à plinthe.
Angle intérieur avec découpe cachée pour le clipsage sur le socle.



PVC Chlorure de polyvinyle

Données de base

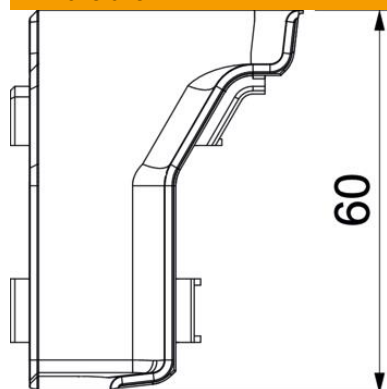
Référence	6132241
Type	SLL IE2050 cws
Désignation 1	Angle intérieur
Désignation 2	SL-L 20x50 9001
Fabricant	OBO
Couleur	blanc crème ; RAL 9001
Matériau	Chlorure de polyvinyle
Unité d'emballage minimale	10
Unité de quantité	pc
Poids	1,06 kg
Unité de poids	kg/100 pc
Empreinte CO2 (GWP) du berceau à la porte	0,0344 kg CO2e / 1 Pièce

Fiche technique

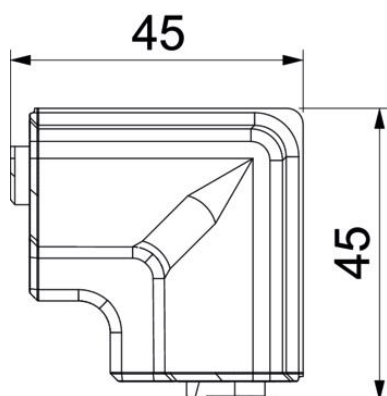
Angle interieur SLL IE2050

Référence: 6132241

Dimensions



Longueur	45 mm
Largeur	45 mm
Hauteur	60 mm



Caractéristiques techniques

Modèle	Pièce en forme
Décor	sans
Lèvre d'étanchéité couvercle	sans
Sans halogène	non
Avec retour tapis	non
Indice de protection	IP40
Indice de protection code IK	IK06
Plage de températures d'utilisation max.	60 °C
Plage de températures d'utilisation min.	-5 °C
Zone d'angle min.	90 mm