

Fiche technique

Angle intérieur SLL IE2070

Référence: 6132244



Angle intérieur comme pièce de forme pour le changement de direction de la goulotte à plinthe.
Angle intérieur avec découpe cachée pour le clipsage sur le socle.



PVC Chlorure de polyvinyle

Données de base

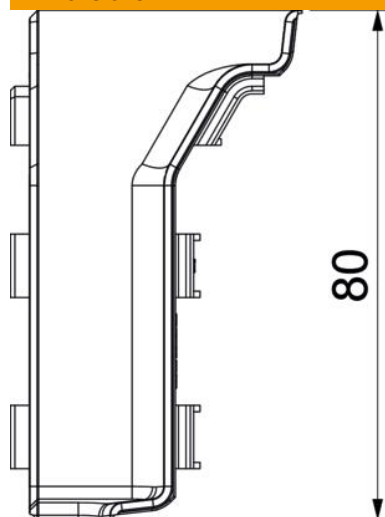
| | |
|---|-------------------------|
| Référence | 6132244 |
| Type | SLL IE2070 cws |
| Désignation 1 | Angle intérieur |
| Désignation 2 | SL-L 20x70 9001 |
| Fabricant | OBO |
| Couleur | blanc crème ; RAL 9001 |
| Matériau | Chlorure de polyvinyle |
| Unité d'emballage minimale | 10 |
| Unité de quantité | pc |
| Poids | 1,42 kg |
| Unité de poids | kg/100 pc |
| Empreinte CO2 (GWP) du berceau à la porte | 0,035 kg CO2e / 1 Pièce |

Fiche technique

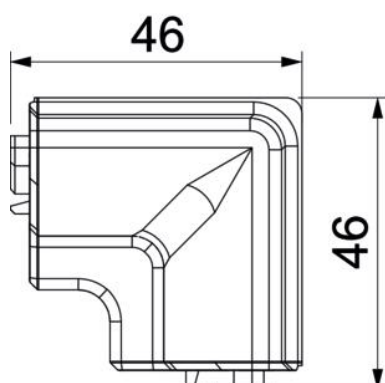
Angle intérieur SLL IE2070

Référence: 6132244

Dimensions



| | |
|----------|-------|
| Longueur | 46 mm |
| Largeur | 46 mm |
| Hauteur | 80 mm |



Caractéristiques techniques

| | |
|--|----------------|
| Modèle | Pièce en forme |
| Décor | sans |
| Lèvre d'étanchéité couvercle | sans |
| Sans halogène | non |
| Avec retour tapis | non |
| Indice de protection | IP40 |
| Indice de protection code IK | IK06 |
| Plage de températures d'utilisation max. | 60 °C |
| Plage de températures d'utilisation min. | -5 °C |
| Zone d'angle min. | 90 mm |