

Fiche technique

Angle intérieur SLL IE2070

Référence: 6132243



Angle intérieur comme pièce de forme pour le changement de direction de la goulotte à plinthe.
Angle intérieur avec découpe cachée pour le clipsage sur le socle.



PVC Chlorure de polyvinyle

Données de base

Référence	6132243
Type	SLL IE2070 rws
Désignation 1	Angle intérieur
Désignation 2	SL-L 20x70 9010
Fabricant	OBO
Couleur	blanc pur; RAL 9010
Matériau	Chlorure de polyvinyle
Unité d'emballage minimale	10
Unité de quantité	pc
Poids	1,42 kg
Unité de poids	kg/100 pc
Empreinte CO2 (GWP) du berceau à la porte	0,036 kg CO2e / 1 Pièce

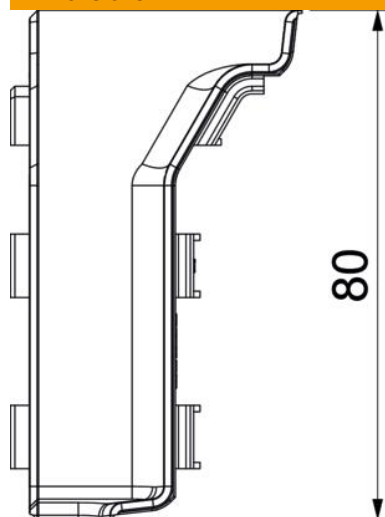
Fiche technique

Angle intérieur SLL IE2070

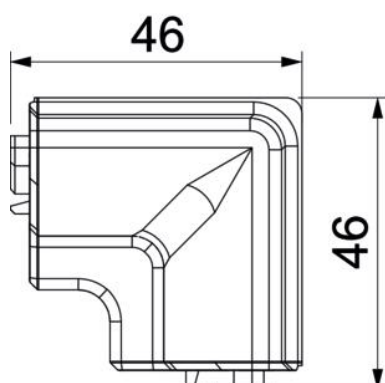
Référence: 6132243



Dimensions



Longueur	46 mm
Largeur	46 mm
Hauteur	80 mm



Caractéristiques techniques

Modèle	Pièce en forme
Décor	sans
Lèvre d'étanchéité couvercle	Mur/sol
Sans halogène	non
Avec retour tapis	non
Indice de protection	IP40
Indice de protection code IK	IK06
Plage de températures d'utilisation max.	60 °C
Plage de températures d'utilisation min.	-5 °C
Zone d'angle min.	90 mm