

Binnenhoek als hulpstuk voor richtingsverandering voor de plintgoot.  
Schuin afgesneden binnenhoek om op onderstuk te klikken.



**PVC** Polyvinylchloride

#### Stamgegevens

Artikelnummer	6132243
Type	SLL IE2070 rws
Omschrijving 1	Binnenhoek
Omschrijving 2	SL-L 20x70 9010
Fabrikant	OBO
Kleur	zuiver wit; RAL 9010
Materiaal	Polyvinylchloride
Kleinste verkoop-eenheid	10
Eenheid van hoeveelheid	Stuk
Gewicht	1,42 kg
Eenheid gewicht	kg/100 st.
CO <sub>2</sub> -voetafdruk (GWP) van wieg tot poort	0,036 kg CO <sub>2</sub> e / 1 Stuk

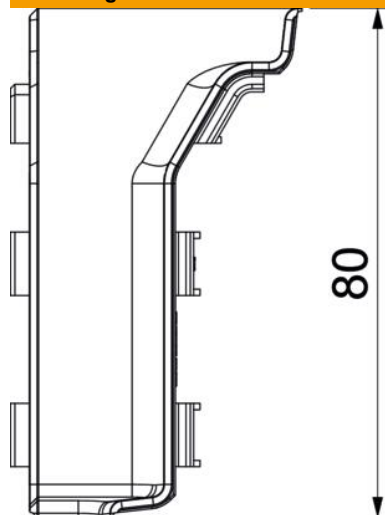
# Technisch specificatieblad

Binnenhoek SLL IE2070

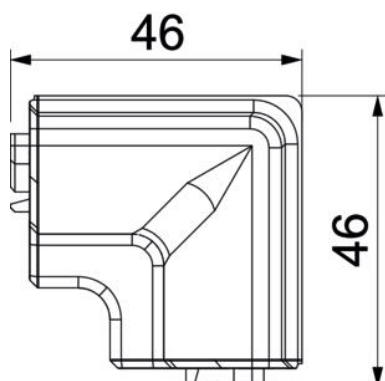
Artikelnummer: 6132243



## Afmetingen



Lengte	46 mm
Breedte	46 mm
Hoogte	80 mm



## Technische gegevens

Uitvoering	Hulpstuk
Decor	zonder
Afdichtlip deksel	Wand/vloer
Halogeenvrij	nee
Met tapijtdeklát	nee
Beschermingsgraad	IP40
Beschermingsgraad IK-code	IK06
Temperatuurbereik max.	60 °C
Temperatuurbereik min.	-5 °C
Hoekbereik min.	90 mm