

# Technische fiche

## Laddersysteem SLM50

Artikelnummer: 6010008



Zwaar laddersysteem voor het elektrische functiebehoud conform DIN 4102 deel 12. Toegelaten klemmen type BS-U1-M-... FT. Niet gemonteerd geleverd. Sporten type C 40/... en bouten type FRS 8x35 worden los geleverd van de stijlen. Sportafstand: 300 mm

- St** Staal
- FT** thermisch verzinkt

### Stamgegevens

|                          |                      |
|--------------------------|----------------------|
| Artikelnummer            | 6010008              |
| Type                     | SLM50C40F 40 FT      |
| Omschrijving 1           | Verticale ladder     |
| Omschrijving 2           | Sportnafstand 300 mm |
| Fabrikant                | OBO                  |
| Dimensie                 | 400x3000mm           |
| Materiaal                | staal                |
| Oppervlak                | thermisch verzinkt   |
| Oppervlaktenorm          | DIN EN ISO 1461      |
| Kleinste verkoop-eenheid | 3                    |
| Eenheid van hoeveelheid  | Meter                |
| Gewicht                  | 740 kg               |
| Eenheid gewicht          | kg/100 st.           |

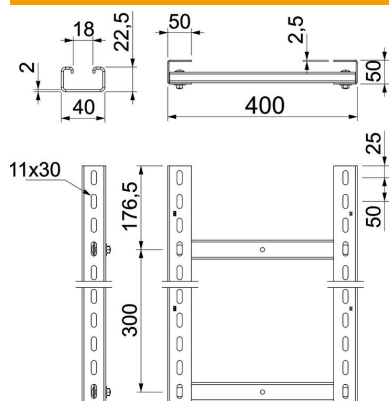
# Technische fiche

## Laddersysteem SLM50

Artikelnummer: 6010008



### Afmetingen



|                 |          |
|-----------------|----------|
| Lengte          | 3.000 mm |
| Breedte         | 400 mm   |
| Hoogte          | 50 mm    |
| Maat B          | 400 mm   |
| Sleufmaat sport | 2,00     |

### Technische gegevens

|                           |                           |
|---------------------------|---------------------------|
| Uitvoering van de zijwand | Profiel (open)            |
| Uitvoering van de sporten | Profiel niet geperforeerd |
| Functiebehoud             | ja                        |
| Roestvast staal, gebeitst | nee                       |
| Zijperforatie             | ja                        |
| Sportafstand              | 300 mm                    |