

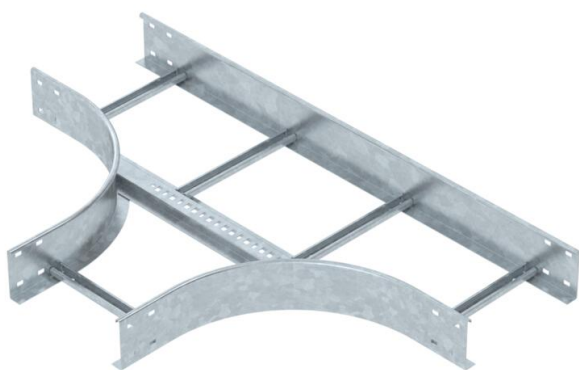
# Fiche technique

Pièce en T 110 FT

Référence: 6225352



Pièce en T, horizontale, avec échelon soudée pour tous les types d'échelles à câbles d'une hauteur latérale de 110 mm.  
Les éclisses doivent être commandées séparément en quantité requise.



**St** Acier

**FT** galvanisé à chaud par trempage

## Données de base

Référence	6225352
Type	SLT 1130 R3 FT
Désignation 1	Té de dérivation
Désignation 2	horizontal pr échelle à câbles
Fabricant	OBO
Dimension	110x300
Couleur	zinc
Matériau	Acier
Surface	galvanisé à chaud par trempage
Norme de surface	DIN EN ISO 1461
Unité d'emballage minimale	1
Unité de quantité	pc
Poids	969,8 kg
Unité de poids	kg/100 pc
Empreinte CO2 (GWP) du berceau à la porte	20,7504 kg CO2e / 1 Pièce

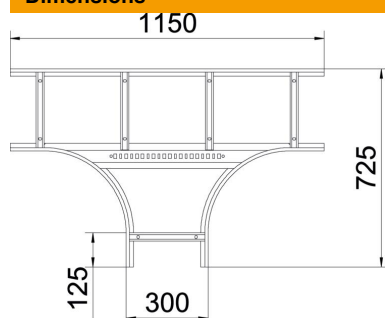
# Fiche technique

Pièce en T 110 FT

Référence: 6225352



## Dimensions



Largeur	300 mm
Hauteur	110 mm
Cote B	300 mm
Cote R	300 mm

## Caractéristiques techniques

Modèle des échelons	Profilé non perforé
Modèle de longeron latéral	profilé plat
Version du connecteur	sans raccord
Forme de construction	Dérivation symétrique
Maintien en fonction	non
Acier inoxydable, teint	non
Modèle longue portée	non
Épaisseur de longeron	2 mm