

Fiche technique

Plinthe SLT 2070

Référence: 6132221



Goulotte sous plinthe SL-T pour la distribution encastrée des câbles à l'intérieur. La couleur de la partie inférieure peut avoir de nuances dû à la fabrication. Avec couvercle emboîtable et socle poinçonné pour un montage direct au mur. Effectuez un changement de direction à l'aide d'une coupe et fermez les extrémités des conduits avec des embouts. Réservoir d'appareil pour le montage de systèmes électriques et de données. Avec retour tapis pour une finition propre. Testé selon DIN EN 50085-1 et DIN EN 50085-2-1. Base et couvercle sous forme de kit emballé dans un carton. Les accouplements de goulotte doivent être commandés séparément.



PVC Chlorure de polyvinyle

Données de base

Référence	6132221
Type	SLT 2070 cws
Désignation 1	Plinthe
Désignation 2	SL-T Set 20x70 avec joint 9001
Fabricant	OBO
Couleur	blanc crème ; RAL 9001
Matériau	Chlorure de polyvinyle
Unité d'emballage minimale	2
Unité de quantité	Mètre
Poids	53 kg
Unité de poids	kg/100 m

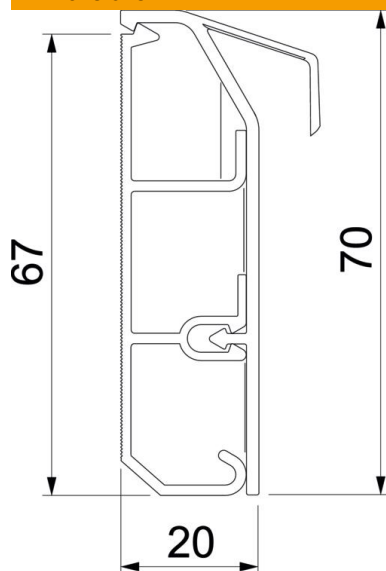
Fiche technique

Plinthe SLT 2070

Référence: 6132221



Dimensions



Longueur	2 000 mm
Largeur	70 mm
Hauteur	20 mm

Caractéristiques techniques

Nombre de séparateurs fixes	2
Décor	sans
Lèvre d'étanchéité couvercle	sans
Sans halogène	non
Avec retour tapis	oui
Perforation de montage dans le fond	oui
Section utile	820 mm ²
Indice de protection	IP40
Film de protection	non
Indice de protection code IK	IK06
Plage de températures d'utilisation max.	60 °C
Plage de températures d'utilisation min.	-5 °C