

# Fiche technique

## Plinthe SLT 2070

Référence: 6132222



Goulotte sous plinthe SL-T pour la distribution encastrée des câbles à l'intérieur. La couleur de la partie inférieure peut avoir de nuances dû à la fabrication. Avec couvercle emboîtable et socle poinçonné pour un montage direct au mur. Effectuez un changement de direction à l'aide d'une coupe et fermez les extrémités des conduits avec des embouts. Réservoir d'appareil pour le montage de systèmes électriques et de données. Avec retour tapis pour une finition propre. Testé selon DIN EN 50085-1 et DIN EN 50085-2-1. Base et couvercle sous forme de kit emballé dans un carton. Les accouplements de goulotte doivent être commandés séparément.



**PVC** Chlorure de polyvinyle

### Données de base

Référence	6132222
Type	SLT 2070 rws
Désignation 1	Plinthe
Désignation 2	SL-T Set 20x70 avec joint 9010
Fabricant	OBO
Couleur	blanc pur; RAL 9010
Matériau	Chlorure de polyvinyle
Unité d'emballage minimale	2
Unité de quantité	Mètre
Poids	52,9 kg
Unité de poids	kg/100 m
Empreinte CO <sub>2</sub> (GWP) du berceau à la porte	1,194 kg CO <sub>2</sub> e / 1 Mètre

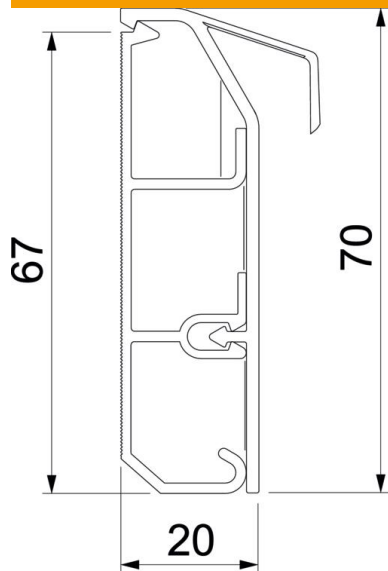
# Fiche technique

Plinthe SLT 2070

Référence: 6132222



## Dimensions



Longueur	2 000 mm
Largeur	70 mm
Hauteur	20 mm

## Caractéristiques techniques

Nombre de séparateurs fixes	2
Décor	sans
Lèvre d'étanchéité couvercle	sans
Sans halogène	non
Avec retour tapis	oui
Perforation de montage dans le fond	oui
Section utile	820 mm <sup>2</sup>
Indice de protection	IP40
Film de protection	non
Indice de protection code IK	IK06
Plage de températures d'utilisation max.	60 °C
Plage de températures d'utilisation min.	-5 °C