

# Fiche technique

## Embout SLT ESli2050

Référence: 6132288



Embout (gauche) comme pièce de forme pour la goulotte à plinthe.  
Pour une finition propre du système de goulotte. Pour l'emboîtement sur les extrémités de goulotte.



**PVC** Chlorure de polyvinyle

### Données de base

|   |                        |
|---|------------------------|
| Référence                                 | 6132288                |
| Type                                      | SLT ESli2050 rws       |
| Désignation 1                             | Embout gauche          |
| Désignation 2                             | SL-T 20x50 9010        |
| Fabricant                                 | OBO                    |
| Couleur                                   | blanc pur; RAL 9010    |
| Matériau                                  | Chlorure de polyvinyle |
| Unité d'emballage minimale                | 10                     |
| Unité de quantité                         | pc                     |
| Poids                                     | 0,705 kg               |
| Unité de poids                            | kg/100 pc              |
| Empreinte CO2 (GWP) du berceau à la porte | 0,04 kg CO2e / 1 Pièce |

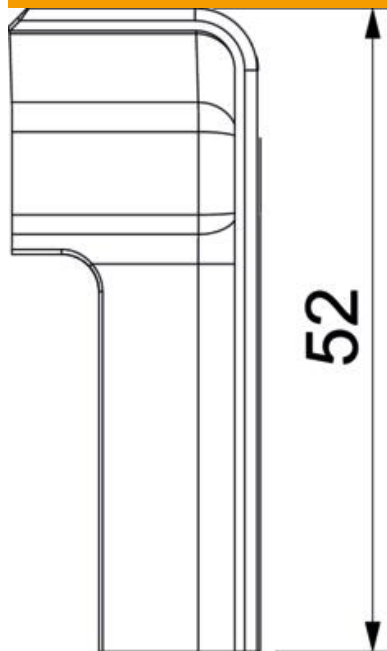
# Fiche technique

Embout SLT ESli2050

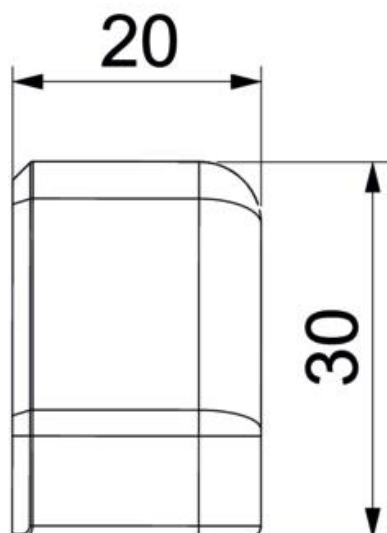
Référence: 6132288



## Dimensions



|          |       |
|----------|-------|
| Longueur | 30 mm |
| Largeur  | 20 mm |
| Hauteur  | 52 mm |



# Fiche technique

Embout SLT ESli2050

Référence: 6132288



## Caractéristiques techniques

|  |        |
|--|--------|
| Modèle                                   | gauche |
| Décor                                    | sans   |
| Lèvre d'étanchéité couvercle             | sans   |
| Sans halogène                            | non    |
| Avec retour tapis                        | oui    |
| Indice de protection                     | IP40   |
| Indice de protection code IK             | IK06   |
| Plage de températures d'utilisation max. | 60 °C  |
| Plage de températures d'utilisation min. | -5 °C  |
| Empreintes défonçables                   | non    |