

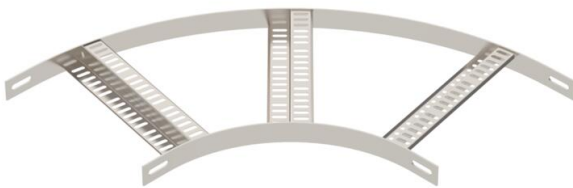
Fiche technique

Coude à 90° avec échelons en Z A4

Référence: 7099265



Coude à 90° pour échelle à câbles pour construction navale de type SLZ L avec longeron latéral perforé d'une hauteur latérale de 35 mm, avec échelons en Z soudés et perforés.
Les éclisses doivent être commandées séparément en quantité requise.



CE

A4 Acier inoxydable 1.4571

2B nu, traité

Données de base

Référence	7099265
Type	SLZB L 90 300 A4
Désignation 1	Coude à 90°
Désignation 2	avec longeron perforé forme Z
Fabricant	OBO
Dimension	B306mm
Couleur	acier inoxydable
Matériau	Acier inoxydable 1.4571
Surface	nu, traité
Norme de surface	
Unité d'emballage minimale	1
Unité de quantité	pc
Poids	178,7 kg
Unité de poids	kg/100 pc
Empreinte CO2 (GWP) du berceau à la porte	10,4129 kg CO2e / 1 Pièce

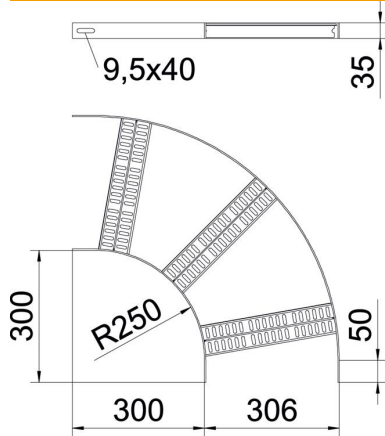
Fiche technique

Coude à 90° avec échelons en Z A4

Référence: 7099265



Dimensions



Largeur	300 mm
Hauteur	35 mm

Caractéristiques techniques

Courbe (angle)	90°
Modèle des échelons	Profilé perforé
Modèle de longeron latéral	profilé plat
Version du connecteur	sans raccord
Maintien en fonction	non
Changement de direction	horizontal
Acier inoxydable, teint	oui
À charnière	non
Perforation latérale	non
Modèle longue portée	non
Épaisseur de longeron	3 mm