

# Fiche technique

Coude à 90° avec échelon en Z FT

Référence: 7099230



Coude à 90° pour échelle à câbles pour construction navale de type SLZ L avec longeron latéral perforé d'une hauteur latérale de 35 mm, avec échelons en Z soudés et perforés.  
Les éclisses doivent être commandées séparément en quantité requise.



CE

**St** Acier

**FT** galvanisé à chaud par trempage

## Données de base

Référence	7099230
Type	SLZB L 90 500 FT
Désignation 1	Coude à 90°
Désignation 2	avec longeron perforé forme Z
Fabricant	OBO
Dimension	B506mm
Couleur	zinc
Matériau	Acier
Surface	galvanisé à chaud par trempage
Norme de surface	DIN EN ISO 1461
Unité d'emballage minimale	1
Unité de quantité	pc
Poids	254,9 kg
Unité de poids	kg/100 pc
Empreinte CO2 (GWP) du berceau à la porte	7,2629 kg CO2e / 1 Pièce

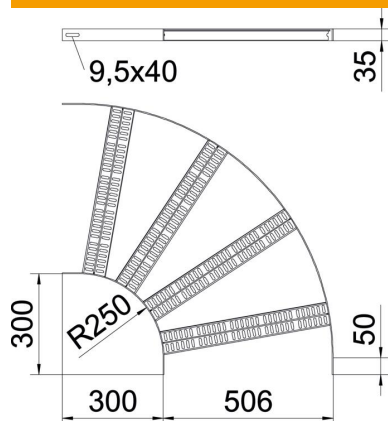
# Fiche technique

Coude à 90° avec échelon en Z FT

Référence: 7099230



## Dimensions



Largeur	500 mm
Hauteur	35 mm

## Caractéristiques techniques

Courbe (angle)	90°
Modèle des échelons	Profilé perforé
Modèle de longeron latéral	profilé plat
Version du connecteur	sans raccord
Maintien en fonction	non
Changement de direction	horizontal
Acier inoxydable, teint	non
À charnière	non
Perforation latérale	non
Modèle longue portée	non
Épaisseur de longeron	3 mm